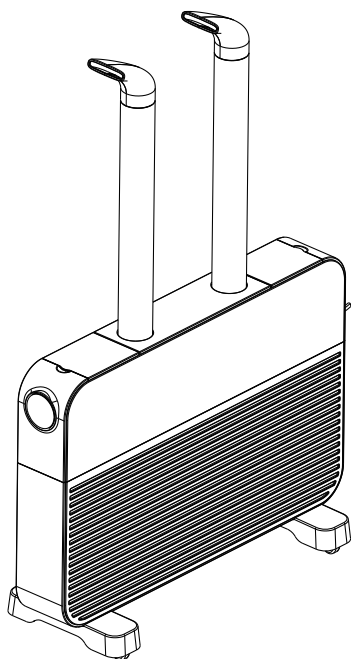


# 超音波式加湿器 大容量12L SL-CU120KU

## 取扱説明書



### 保証書付 (裏表紙)

このたびは、お買い上げいただき、まことにありがとうございます。

- この取扱説明書をよくお読みになり、正しくお使いください。
- ご使用前に「安全上の注意」を必ずお読みください。
- 「保証書」は「お買い上げ日」「販売店名」の記入を必ず確かめ、販売店からお受け取りください。
- この取扱説明書はお使いになる方がいつでも見ることができるよう大切に保管してください。

## もくじ

### ご使用前に

安全上の注意 .....	2
使用上の注意 .....	7
各部の名称 .....	8
リモコンについて .....	10

### 取り扱いかた

準備 .....	11
使い方 .....	13

### こんなときには

お手入れ .....	16
故障かな？と思ったら .....	17
仕様 .....	19
保証書 .....	裏表紙

この商品は海外ではご使用になれません。  
FOR USE IN JAPAN ONLY

# まず、付属品のご確認を



リモコン



取扱説明書



掃除用ブラシ

## 安全上の注意

はじめに、この「安全上の注意」をよく読んで、正しく使用してください。  
人への危害や、財産への損害を未然に防止するため、必ず守る必要があることを説明しています。

### 図記号の意味



注意を促す記号  
です。



禁止を示す記号  
です。



必ず行うことを示す  
記号です。



### 警告

誤った取り扱いをすると、人が死亡または重傷を負う  
おそれがある内容を示しています。



- 屋外で使用しない  
火災の原因になります。



プラグを抜く

- 異常・故障時には直ちに使用を中止し、電源を切り、電源  
プラグをコンセントから抜く  
発煙・火災・感電のおそれがあります。

#### 〔異常の例〕

- ・ 異常な音やにおいがする
  - ・ 電源プラグ・電源コードが異常に熱くなる
  - ・ 電源コードを動かすと、通電したりしなかったりする
  - ・ 使用中、時々電源が切れる
  - ・ 触れるとピリピリ電気を感じる
- 使用を中止し、お買い上げの販売店またはご相談窓口へお  
問い合わせください。

# 安全上の注意 つづき



分解禁止

- 分解・修理・改造をしない  
火災・感電・けがの原因になります。  
修理技術者以外の方が修理を行うことは危険です。修理については、お買い上げの販売店またはご相談窓口にご相談ください。



- すき間や吹き出し口から指や金属などの異物を入れない  
感電やけがの原因になります。
- 子どもなど取り扱いに不慣れな人だけで使わせたり、幼児に触れさせたりしない  
感電・やけど・けがなどの原因になります。



- スプレーをかけない（殺虫剤・整髪料・潤滑油など）
- 引火性のもの（灯油・ガソリン・シンナーなど）、火の気のあるもの（たばこ・線香など）、可燃性のもののそばで使わない
- 油煙の舞う場所や近くで使用しない  
発火・火災の原因になります。



## 電源プラグ・電源コードは正しく使う



- 電源プラグのほこりは定期的に取り  
ほこりがたまると、湿気などで絶縁不良になり、火災・感電の原因になります。
- 電源プラグはコンセントの奥まで確実に差し込む  
ショートによる火災・感電の原因になります。



プラグを抜く

- お手入れや点検、移動の際は、必ず電源プラグをコンセントから抜く  
感電やけがの原因になります。



ぬれ手禁止

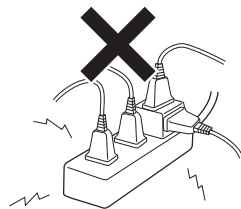
- ぬれた手で電源プラグの抜き差しをしない  
感電・やけど・けがの原因になります。

# 安全上の注意 つづき

## 電源プラグ・電源コードは正しく使う つづき



- 交流100V以外では使わない
- 海外で使用しない  
火災・感電の原因になります。  
本製品は日本国内専用です。船舶の電源や発電機、電圧の異なる海外の電源では使用しないでください。
- 電源コードを傷つけない
- 電源コードを引っ張らない  
傷つける、加工する、無理に曲げる、引っ張る、ねじる、重いものを載せる、挟み込むなどしないでください。  
コードが破損し、火災・感電の原因になります。
- 電源コードをコンセントから抜くときは、コードを無理に引っ張らない  
電源プラグを持って抜いてください。コードを引っ張るとコードが損傷し、火災や感電の原因になります。
- 電源コードや電源プラグが傷んだり、コンセントの差し込みがゆるいときは使わない  
ショートによる火災・感電の原因になります。電源コードが破損したときは、下記ご相談窓口へお問い合わせください。
- 乳幼児に電源プラグをなめさせない  
けがや感電の原因になります。
- コンセントや延長コードなどの定格を超える使いかたをしない  
火災の原因になります。





## 注意

誤った取り扱いをすると、人がけがをしたり、物的損害が発生する内容を示しています。



火気禁止

- 火気・暖房器具などに近づけない
- 可燃性のものや火のついたたばこ・線香などを近づけない  
発火・火災の原因になります。



- 上に乗ったり、寄りかかったり、ものを置いたりしない  
転倒によるけがや火災の原因になります。



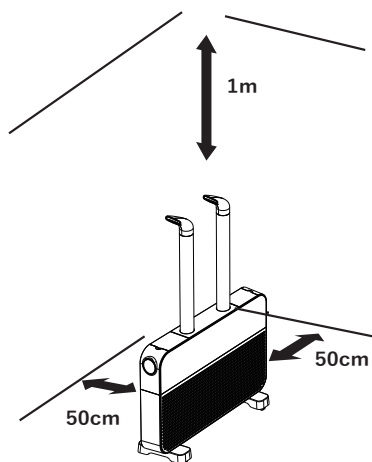
プラグを抜く

- 使用後は、必ず電源プラグをコンセントから抜く  
火災・感電の原因になります。

## 設置について



- 加湿された風が、壁・家具・カーテン・電気製品などに直接当たらないところに設置する
- 設置の際は、壁・家具・カーテン・電気製品などから図に示す距離を空ける。  
壁・家具・カーテンなどの汚損の原因になります。また、電気製品に結露したり水のミネラル分が付着したりすると、電気製品の故障の原因になります。  
吹き出し口は、家具や壁、カーテン、電気製品などの方向へ向けないでください。



- 水平で安定した場所で使用する  
床ぬれのおそれがありますので、必ず水平で安定した場所に設置してください。毛足の長いカーペットやふとんの上などに設置すると、転倒して周囲の汚損の原因になります。また、吸気口がふさがれ、ミストが出にくくなることがあります。  
不安定な台や、高いところに設置すると、落下してけがや家財の破損の原因になります。



- 暖房機・テレビ・ホットカーペットなど、電気製品の上に設置しない  
転倒すると水がこぼれ、火災や電気製品の故障の原因になります。

## 安全上の注意 つづき



- 水タンク・フタを正しく取り付ける
- フタは必ず取り付けて使用する  
水もれや周囲の汚損の原因になります。



- 吸気口やミストの吹き出し口をタオルやカーテンでふさが  
ないでください。

### 水タンクの水について



- 原則毎日新しいものに取り替える  
水タンクは毎日洗い、常に清潔にしてください。古い水を使用す  
ると、異臭を発生したり健康を害する原因になります。
- また3日以上使用しない場合は、必ず水タンクおよび水槽  
内の水を捨てる。  
水が入ったまま放置すると、異臭や周囲の空気の汚れの原因にな  
ります。
- 凍結しそうなときは、水タンクおよび水槽内の水を捨てる  
凍結すると、故障・水もれにより周囲の汚損の原因になります。



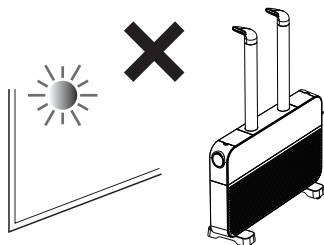
- 水道水以外は使用しない  
40℃以上の水・化学薬品・芳香剤（アロマオイルなど）・ミネラ  
ルウォーター・アルカリイオン水・井戸水・浄水器の水などは使  
用しないでください。かびや雑菌が繁殖しやすくなったり、変形・  
ひび割れ・変色などをおこして水もれや周囲の汚損の原因になり  
ます。



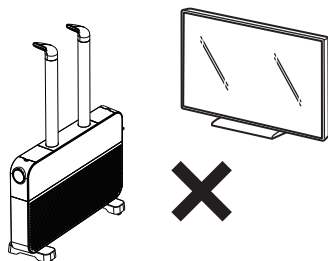
- 水タンクに水が入ったまま移動しない  
水タンク・本体内部に水が入った状態で移動すると、斜めになっ  
たときに水がもれて周囲の水ぬれや汚損の原因になります。  
移動するときは、水タンク・水槽内部の水を捨ててください。
- 転倒させない  
水もれや火災の原因になります。  
転倒して水がもれたときは、十分に乾燥させ、安全を確かめた上  
で使用してください。  
万一電源が入らない場合は、ご相談窓口にご連絡ください。

# 使用上の注意

- 直射日光の当たる場所や暖房器具の近くで使用しない  
変形・変色したり、誤動作することがあります。



- ラジオやテレビに近づけない  
ラジオやテレビにノイズが入る場合があります。

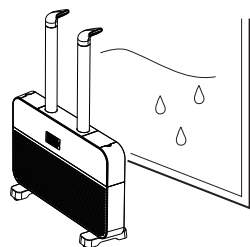


- ベンジンやシンナーで拭いたりしない  
破損・故障の原因になります。

- スピーカーやIH調理器（電磁調理器）など磁気の出る機器の近くには置かない  
正常に動作しないことがあります。

## 使用環境について

- 室温は5～40℃で使用してください。  
室温が低いと床ぬれや結露が起こりやすくなります。  
加湿設定ボタンでこまめに加湿量を調節したり、室温を上げたりして使用してください。  
窓際や冷気の影響を受けやすい壁などは、定期的に結露を拭き取るなどして使用してください。  
また、水道水中のミネラル成分が家具やテレビなどに付着後乾燥し、白い粉のようにすることがあります。  
有害ではないので、タオルなどで拭き取ってください。



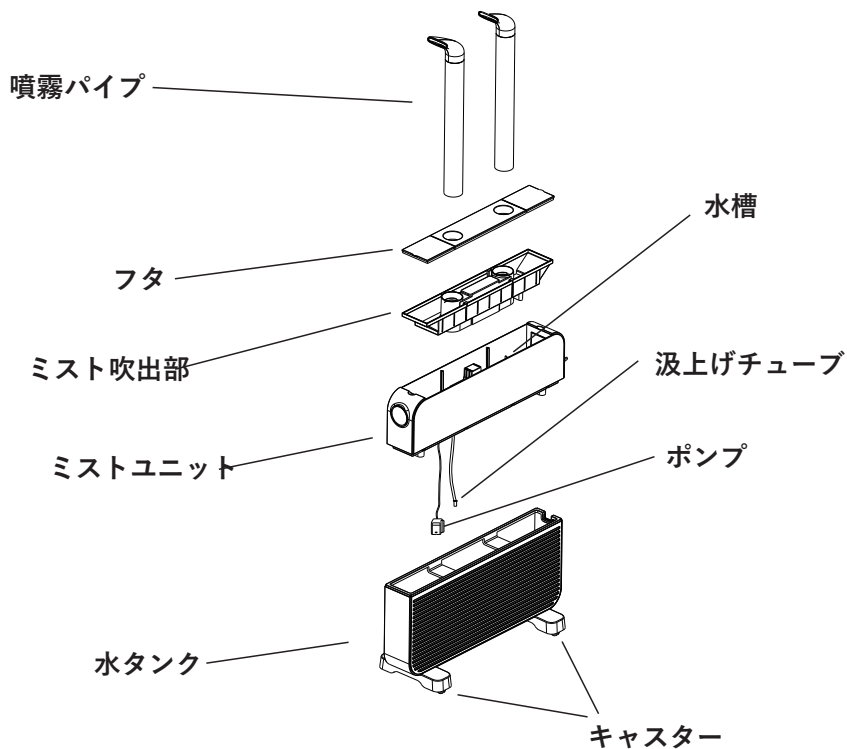
- 加湿のしすぎによる床ぬれや結露に注意してください。  
部屋の環境に注意しながら、こまめに加湿量を調節してください。
- エアコンや暖房器具の風が当たる場所、ドア付近(※)などは避けてお使いください。  
湿度の感知方法・構造などの違いにより、市販の湿度計と本製品の現在湿度が異なることがあります。また、空気の流れが良い場所と悪い場所、床や畳などの低い場所と床から離れた場所などは湿度に差があるので、現在湿度の表示は異なります。  
※ドアの開閉により、湿度が安定しません。

## 廃棄について

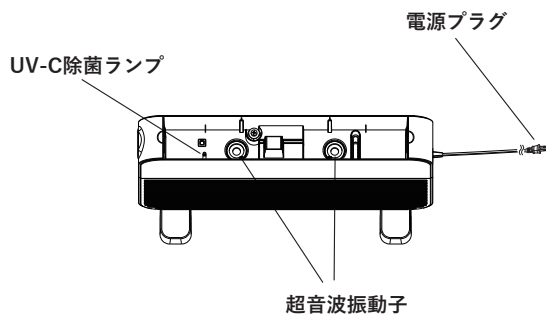
- 製品や梱包材の廃棄については、お住まいの自治体の取り決めにしたがって処理してください。

# 各部の名称

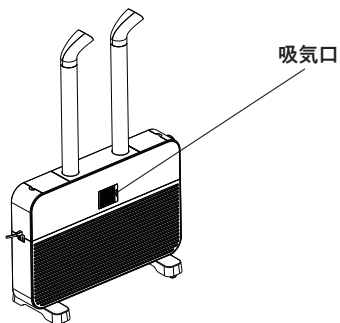
## ■ 本体



## ■ 水槽内部



## ■ 本体裏側



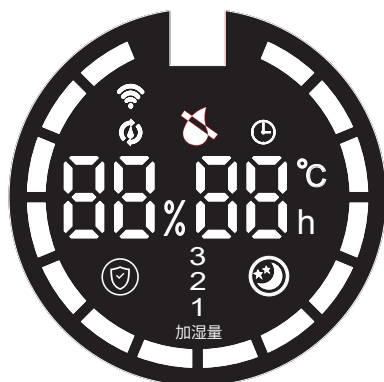


# 各部の名称 つづき

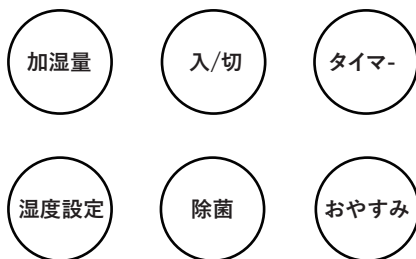
## ■ 表示パネル

操作ボタンやリモコンで操作したアイコンを表示します。







表示パネル



操作ボタン



## ● 操作ボタン

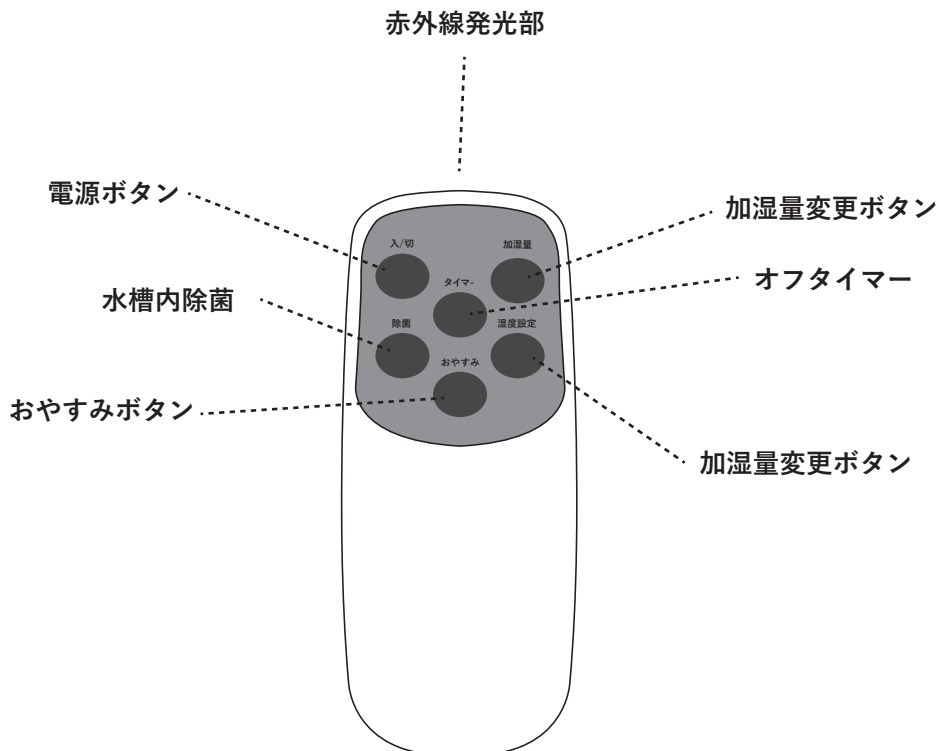
-  電源ボタン 液晶が表示されスタンバイ状態になります。
-  加湿量 加湿量を設定します。(レベル1~3まで。3が最大)  
電源を入れるとレベル3で噴霧を開始します。
-  オートモード 表示アイコン (i)  
設定した湿度をキープします。40~90%の間で5%間隔で設定可能です。  
一度タッチするたびに5%上昇します。湿度表示が3回点滅すると設定完了です。
-  タイマーボタン 表示アイコン (⌚)  
1~12時間の間で一時間単位で設定が可能です。温度表示部で確認できます。
-  おやすみモード 表示アイコン (🌙)  
表示パネルのLEDを消灯することができます。(加湿モードのみ表示)  
就寝時などに使用してください。操作ボタンのいずれかを押すと解除されます。
-  水槽除菌ボタン 表示アイコン (🧼)  
水槽除菌ボタン 表示アイコン (🧼)  
UV-Cランプが水槽内を除菌します。  
(点灯中は直接見ないようにご注意ください。)



こちらのアイコンが点滅すると給水の合図です。  
製品が安全のため自動停止いたします。

# リモコンについて

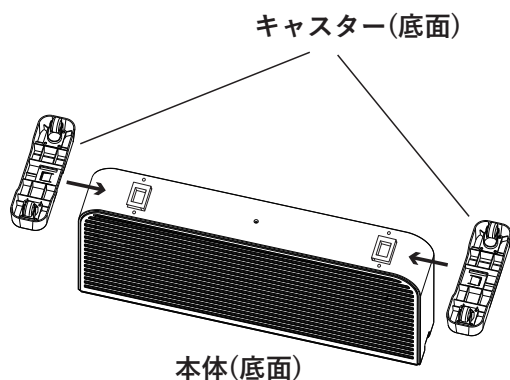
リモコンの赤外線発光部を、本体正面に向けて操作してください。



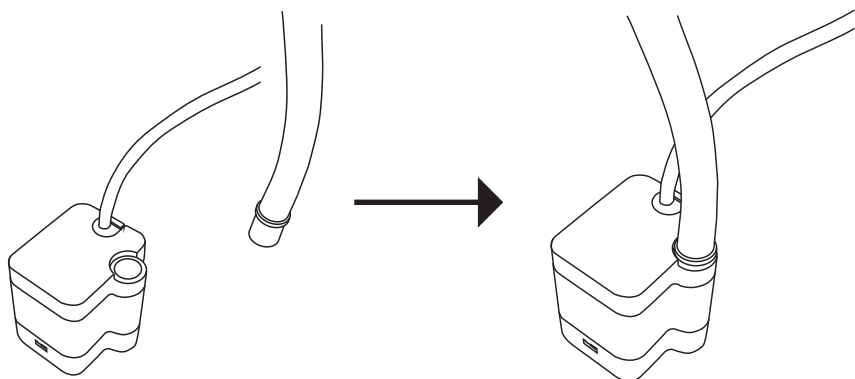
※単4電池2本使用(別売)

# 準備

- 1 キャスターを取り付ける。  
本体のスライド部に合わせて  
キャスターを図のように取り  
付けます。



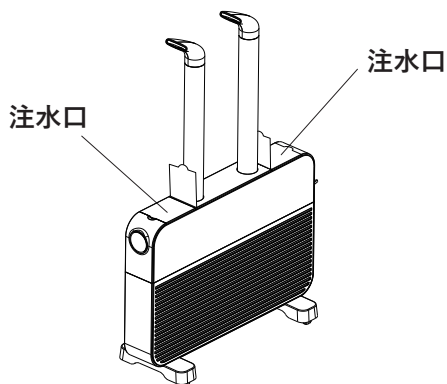
- 2 ポンプに汲上げチューブを取り付ける



# 準備 つづき

## ■ 水タンクに水を入れる

### 1 フタを開ける



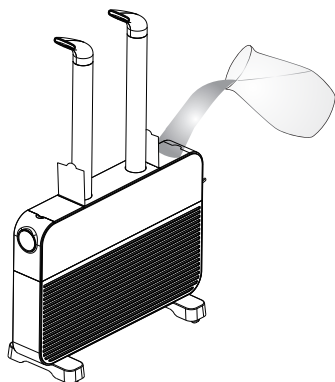
### 注意

- 必ず水道水を使用してください。40°C以上の水・汚れた水・ミネラルウォーター・アルカリイオン水・井戸水・浄水器の水などは使用しないでください。
- 水に薬品・香料・精油などを入れないでください。かびや雑菌が繁殖しやすくなったり、変形・ひび割れ・変色などをおこして水もれや周囲の汚損の原因になります。

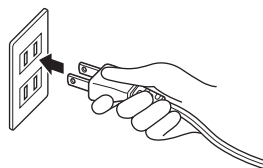
### 2 水タンクに水道水を入れる

必ず水平な場所に置き、容器を使用して、内側のMAX線まで注水してください。

- ※必ず電源プラグを抜いた状態で、注水してください。
- ※お風呂場での注水は感電のおそれがありますのでおやめください。



### 3 電源プラグをコンセントに差し込む




- ※手順を必ずお守りください。けがや事故が起こる可能性があります。

# 使いかた

## ■ 運転を開始するには

電源プラグをコンセントに挿すと、ピップと操作音が鳴り、スタンバイ状態になります。電源ボタンを押すと、電源が入り加湿量レベル3で運転を開始します。



※水が減ると給水マーク  が点滅し運転が停止します。

## ■ 運転を停止するには

電源ボタンを押す

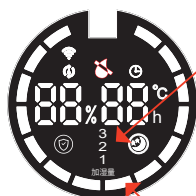
- 電源が切り状態になり、運転を停止します。



- 長期間使用しないときは必ず本体内の水を捨ててください。

## ■ 加湿モードの切り替え

- 加湿量設定ボタンを押すと、加湿量が次のように切り替わります。



ボタンを押すと1~3のレベルで加湿量が表示されます。

加湿量がひと目で分かるようにインジケータが連動します。

- レベル1…ゆっくり
- レベル2…標準速度
- レベル3…早い

- ※ 電源を入れると加湿量レベル3で起動します。お好みに合わせて加湿量を変更してください。

## ■ 湿度設定（オートモード）

お好みの湿度に設定して、自動運転をすることができます。

- オートボタンを押すと40%が点滅表示されボタンを押すたびに5%単位で上昇し、90%まで設定が可能です。
- 設定したい湿度を表示させ、表示が5秒経過すると設定が決定されます。



連続加湿運転

%

※上記の表示で5秒経過すると、設定湿度が解除され、連続加湿運転になります。

加湿中に設定した湿度を確認するときは、再度湿度設定ボタンを押してください。

周囲の湿度が設定に達すると、自動で加湿運転を停止し、待機状態になります。  
(ファンは停止しません)

※設定値より周囲の湿度が5%下がると、自動で運転を再開します。

## ■ おやすみボタン

おやすみボタンを押すと、表示パネルのLEDとタンク内ライトを消灯することができます。


就寝時などに使用してください。

※湿度設定・オフタイマーの操作はできません。



- 操作パネルもしくはリモコンを操作することで復帰します。

## ■ 自動停止機能

- 水タンクの水がなくなると、ブザーが3回鳴り、給水マークが赤色に点滅して運転が停止します。  
(他の表示は消灯します。)



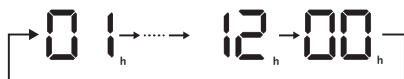
赤色に点滅

# 使いかた つづき

## ■ オフタイマー

設定した時間後に運転を停止して電源を切ることができます。

- タイマーボタンを押すたびに、次のように時間が切り替わり、オフタイマーがスタートします。
- 1～12時間の範囲で、1時間単位で設定できます。
- 設定したい時間を表示させ、表示が3回点滅すると設定が決定されます。



連続加湿運転

※上記の表示で5秒すると、タイマーが解除され、連続加湿運転になります。

加湿中に残り時間を確認するときは、再度タイマーボタンを押してください。

設定した時間が経過すると、運転を停止して電源が切れます。

## ■ 水槽内除菌

水槽内をUV-Cランプで除菌します。除菌ボタンを押すと除菌モードになり

☺ が点灯します。

約5分ほどで除菌が完了いたします。もう一度除菌ボタンを押すと、除菌モードが終了します。

※除菌をしないときは必ずランプを消灯するようにしてください。



- 除菌モード中はランプを直視しないようにご注意ください。

## お手入れ

- 電源が入っている間は掃除しないでください。  
電源を切り、プラグを抜いてください
- タンクや水槽内の洗浄には、洗剤や化学薬品を使用しないでください。  
洗剤を使用すると、加湿性能が落ちる可能性がございます。
- タンク内が極端に汚れている場合は、中性漂白剤を薄めた水溶液に浸し、洗い流してください。その際も洗剤は使用しないでください。
- 本体外部のお手入れは湿らせた布で優しく拭いてください。
- 本体を水に浸したり、水を排気口やその他の開口部に入れたりしないでください。
- お手入れは柔らかい布やタオルでおこなってください。  
金属タワシなどは使用しないでください。
- タンクの水は毎日取り替えてください。  
細菌の増殖を引き起こす可能性があります。
- 数日間使用しない場合は、必ずタンクを空にしてください。
- 超音波振動子に汚れが付着している場合は、付属の掃除用ブラシで  
お手入れしてください。

## 保管について

- ※長期間使用しないときは、涼しく乾燥した場所に保管してください。  
ほこりや汚れ、故障を防ぐために、パッケージを使用して本製品を  
再梱包してください。
- ※保管中に水槽およびタンク内に水が残っていると、堆積物が固まり、  
正常に動作しない可能性があります。



# 故障かな？と思ったら

使用中に異常が生じた場合は、修理を依頼される前に本書をよくお読みのうえ、以下の点を確認してください。

状態	考えられる原因	処置
電源が入らない	● 電源プラグがコンセントに確実に差し込まれていない	● 電源プラグをコンセントに確実に差し込んでください。
加湿されない (給水マーク●が点滅)	● 水タンクの水を使い切った	● 水タンクに給水してください。
加湿されない	● 設定湿度に達している	● 設定湿度に達したときは加湿を停止し、設定湿度を下回ると加湿を再開します。
霧の出が 少なくなった	● 毛足の長いカーペットの上に置いている	● 水平な床の上に置いてください。
	● 超音波振動子が汚れている (水あかなどが付着している)	● 掃除用ブラシまたは綿棒で、超音波振動子の掃除をしてください。
	● フタの吹き出し口が汚れている (水あかなどが付着している)	● フタのお手入れをしてください。
	● 水槽内部の水位が高い	● 水槽内部の水をすべて捨て、再度水を入れ直してください。
水がこぼれる	● 水タンク・水槽内に水が入ったまま移動した	● 移動するときは、先に水タンク・水槽内の水を捨ててください。

# 故障かな？と思ったら つづき

状態	考えられる原因	処置
霧の出が少なくなった	● 吸気口にほこりがつまっている	● 吸気口のほこりを取ってください。
においがする	● 水槽内部や水タンク内部が汚れている	● 水槽や水タンクのお手入れをしてください。
	● 水タンク内の水が古くなっている	● 水槽と水タンクの水を捨て、お手入れして、新しい水を入れてください。
湿度が上がらない	● 部屋が適用床面積より広すぎる	● 適用床面積以内で使用してください。
	● 窓やドアが開いている	● 窓やドアを閉めて使用してください。
操作パネルに湿度が表示されない	● おやすみモードになっている	● 操作パネルもしくはリモコンを操作することで復帰します。
床がぬれる	● 室温が低い	● 室温が低いと床ぬれが起こりやすくなります。暖房などと併用して使用してください。

それでも解決できないときは  
お買い上げの販売店、またはご相談  
窓口までお問い合わせください。



**警告**


● 自分で分解・修理・改造  
しないでください。

# 仕様

定格電圧	AC100V
最大加湿量	950ml / h
最大消費電力量	60W
加湿時間	約13時間（強運転時）
適用床面積（目安）※1	プレハブ洋室：約44.2㎡（約24畳）
タンク容量	約12.0L
製品寸法	幅600×奥行220×高さ840mm(延長パイプ含む)
製品質量	4.6kg
付属品	リモコン・取扱説明書・掃除用ブラシ・延長パイプ×2

※1 最大加湿量で連続加湿した場合。適用床面積は、保証値ではありません。

※ 商品の仕様は予告なく変更することがあります

<b>長年ご使用の加湿器の点検を！</b>	
<p><b>愛情点検</b></p>  <p>こんな症状はありませんか</p>	<ul style="list-style-type: none"> <li>● 電源プラグ・電源コードが異常に熱くなったり、こげくさいにおいがする</li> <li>● 本体に触れるとピリビリ電気を感じる</li> <li>● 水もれする</li> <li>● 運転中に異常な音ができる</li> <li>● コードが傷ついている</li> <li>● その他の異常や故障がある</li> </ul> <div style="text-align: right; margin-top: 10px;"> <p><b>ご使用中止</b></p> </div>
<p>故障や事故防止のため、電源を切って、コンセントから電源プラグを抜き、必ず販売店に点検を依頼してください。</p>	

## ご相談窓口

株式会社C&C(製造元)

〒652-0047 兵庫県神戸市兵庫区下沢通8-4-25  
 Eメール :support\_sk@candc-kobe.jp  
 電話番号 :078-335-6742  
 受付時間 :午前10時～午後5時(平日のみ)

本書は、お買い上げの日から下記期間中、故障が発生した場合に、下記記載内容で無料修理を行うことをお約束するものです。

## 〈無料修理規定〉

1. 取扱説明書、本体貼付ラベル等の注意書に従って正常なご使用状態で、保証期間中に故障した場合には無料修理をさせていただきます。
    - (イ) 無料修理をご依頼になる場合には、お買い上げの販売店に製品と本書をご持参ご提示いただき、お申し付けください。
    - (ロ) お買い上げの販売店に無料修理をご依頼にならない場合には、ご相談窓口にご連絡ください。
  2. ご転居の場合の修理ご依頼先などは、お買い上げの販売店、またはご相談窓口にご相談ください。
  3. ご贈答等で本書に記入の販売店で無料修理をお受けにならない場合には、ご相談窓口にご連絡ください。
  4. 保証期間中でも次の場合には原則として、有料とさせていただきます。
    - (イ) ご使用上の誤り、および不当な修理や改造による故障および損傷。
    - (ロ) お買い上げ後の落下、移動、輸送などによる故障および損傷。
    - (ハ) お買い上げ後の地震、水害、落雷、その他天災地変、および公害、煙害、ガス害(硫化ガスなど)、異常電圧、指定以外の使用電源(電圧、周波数)などによる故障および損傷。
  - (ニ) 車両、船舶等に搭載された場合に生ずる故障および損傷。
  - (ホ) 一般家庭以外(例えば業務用など)に使用された場合の故障および損傷。
  - (ヘ) 本書のご提示のない場合。
  - (ト) 本書にお買い上げ年月日、お客様名、販売店名の記入のない場合、あるいは字句を書き換えられた場合。
5. 本書は日本国内においてのみ有効です。This warranty is valid only in Japan.
  6. 本書は、盗難、火災などの不可抗力以外で紛失された場合は、再発行いたしませんので大切に保管してください。
- ※ この保証書は、本書に明示した期間、条件のもとにおいて無料期間修理をお約束するものです。  
 従ってこの保証書によって、お客様の法律上の権利を制限するものではありませんので、保証期間経過後の修理についてご不明な場合は、お買い上げの販売店、またはご相談窓口にお問い合わせください。
- ※ リサイクル店などによる再販売品について、弊社の責任の範囲ではありません。  
 ※ 保証期間経過後の修理や補修性能部品の保有期間については取扱説明書をご覧ください。  
 ※ 修理ご依頼品のご持参及びお持ち帰りの交通費、またご送付される場合の送料及びその他の費用はお客様のご負担となります。  
 ※ 保証の範囲は、修理・交換を限度とします。また、故障度の他による逸失利益、その他製品使用上で生じた直接または間接の損害については、その責任範囲に含まれません。

ご購入店様へ：必要事項をご記入のうえ、お客様にお渡しください。

品番	SL-CU120KU		
保証期間	対象部分	期間(お買い上げ日より)	保証の条件
	本体	1年	持込修理
お買い上げ日	年 月 日		
お客様	お名前	様	
	ご住所 電話		
販売店	販売店名		
	ご住所		
	電話	印	

### ※個人情報の取扱いについて

弊社は、お客様の個人情報の保護に関する法律を遵守し、お客様の個人情報の保護に努めます。  
 お客様の個人情報は、弊社製品の保証・アフターサービスのみを利用し、他の目的には利用いたしません。  
 お客様の同意なしに第三者への開示・提供を行うことはありません。  
 弊社は、お客様の個人情報が適切に管理されるよう、業務委託先に対して指示・監督を行うなど十分な注意を払います。