



ミニ2槽式洗濯機 保証書

持込修理

本書は、お買い上げの日から下記期間中、故障が発生した場合に、下記記載内容で無料修理を行うことをお約束するものです。

〈無料修理規定〉

1. 取扱説明書、本体貼付ラベル等の注意書に従った正常なご使用状態で、保証期間中に故障した場合には無料修理をさせていただきます。  
 (イ) 無料修理をご依頼になる場合には、お買い上げの販売店に製品と本書をご持参・ご提示いただき、お申し付けください。  
 (ロ) お買い上げの販売店に無料修理をご依頼にできない場合には、ご相談窓口にご連絡ください。
2. ご転居の場合の修理ご依頼先などは、お買い上げの販売店、またはご相談窓口にご相談ください。
3. ご贈答等で本書に記入の販売店で無料修理をお受けにできない場合には、ご相談窓口へご連絡ください。
4. 保証期間中でも次の場合には原則として、有料とさせていただきます。  
 (イ) ご使用上の誤り、および不当な修理や改造による故障および損傷。  
 (ロ) お買い上げ後の落下、移動、輸送などによる故障および損傷。  
 (ハ) お買い上げ後の地震、水害、落雷、その他天災地変、および公害、煙害、ガス害(硫化ガスなど)、異常電圧、指定以外の使用電源(電圧、周波数)などによる故障および損傷。  
 (ニ) 車両、船舶等に搭載された場合に生ずる故障および損傷。  
 (ホ) 一般家庭以外(例えば業務用など)に使用された場合の故障および損傷。  
 (ヘ) 本書のご提示のない場合。  
 (ト) 本書にお買い上げ年月日、お客様名、販売店名の記入のない場合、あるいは字句を書き換えられた場合。
5. 本書は日本国内においてのみ有効です。This warranty is valid only in Japan.
6. 本書は、盗難、火災などの不可抗力以外で紛失された場合は、再発行いたしませんので大切に保管してください。

※この保証書は、本書に明示した期間、条件のもとにおいて無料期間修理をお約束するものです。  
 従ってこの保証書によって、お客様の法律上の権利を制限するものではありませんので、保証期間経過後の修理についてご不明な場合は、お買い上げの販売店、またはご相談窓口にお問い合わせください。  
 ※譲渡・転売・中古販売・オークション・個人売買・リサイクル店などによる販売品については、弊社の責任の範囲ではありません。  
 ※保証期間経過後の修理や補修性能部品の保有期間については取扱説明書をご覧ください。  
 ※修理ご依頼品のご持参及びお持ち帰りの交通費、またご送付される場合の送料及びその他の費用はお客様のご負担となります。  
 ※保証の範囲は、修理・交換を限度とします。また、故障その他による逸失利益、その他製品使用上で生じた直接または間接の損害については、その責任範囲に含まれません。  
 ※出張修理を依頼され、本体に原因がないと判断した場合は、保証期間中であっても出張料などを申し受けますので、あらかじめご承知おさください。(出張修理対象製品のみ)

ご購入店様へ：必要事項をご記入のうえ、お客様にお渡しください。

品番	SW-A252		
保証期間	対象部分	期間(お買い上げ日より)	保証の条件
	本体	1年	持込修理
お買い上げ日	年 月 日		
お客様	お名前	様	
	ご住所 電話		
販売店	販売店名	印	
	ご住所 電話		

※個人情報の取扱いについて  
 弊社は、お客様の個人情報の保護に関する法律を遵守し、お客さまの個人情報の保護に努めます。  
 お客様の個人情報は、弊社製品の保証・アフターサービスのために利用し、他の目的には利用いたしません。  
 お客様の同意なしに第三者への開示・提供を行うことはありません。  
 弊社は、お客様の個人情報が適切に管理されるよう、業務委託先に対して指示・監督を行うなど十分な注意を払います。

エスケイジャパン株式会社

【ご相談窓口】 〒818-0063 福岡県筑紫野市桜台 2-23-2  
 TEL.092-921-4210 Eメール: skjsupport@gtk.co.jp  
 電話受付時間 午前10時～午後1時、午後2時～午後5時(土・日・祝日を除く)

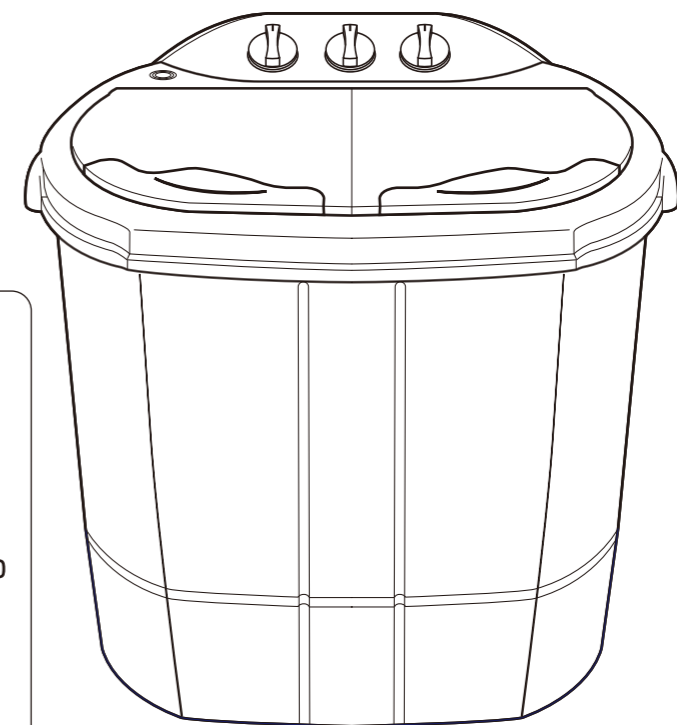
ミニ2槽式洗濯機(家庭用)  
**取扱説明書**



品番  
**SW-A252**

保証書付(裏表紙)

このたびは、ミニ2槽式洗濯機を  
 お買い上げいただき、誠にありがとうございます。  
 ご使用になる前に、必ずこの取扱説明書を  
 よくお読みいただき、  
 正しく安全にご使用ください。  
**お読みになった後は、大切に保管していただき、  
 取扱いが不明な場合や、不都合が生じたときに  
 お役立てください。**



もくじ

安全上のご注意	1~3
ご使用になる場所について	3
その他のご注意	4
セット内容と各部の名称	5
ご使用になる前に	6
洗濯する前に	7
ご使用方法	8~10
お手入れ方法	11
こんなときは故障ではありません	12
修理サービスについて	12
製品仕様	13
安全表示制度の本体表示について	13

製品は日本国内用に設計されていますので、  
 国外では使用できません。  
 FOR USE IN JAPAN ONLY.

上手に使って 上手に節電

# 安全上のご注意

※ご使用になる前に、この『安全上のご注意』をよくお読みのうえ、正しくお使いください。

このミニ2槽式洗濯機(家庭用)は、洗濯以外のご使用は絶対にしないでください。この用途および一般家庭用以外(業務用等)での使用で発生した故障・修理事故その他の不具合については、責任を負いかねます。あらかじめご了承ください。

## 表示について

※ここに表示している『安全上のご注意』は、あなたや他の人への危害や損害を未然に防止するためのものです。『危険』『警告』『注意』の3つに大別してお知らせしています。いずれも安全に関する重要な内容ですので、必ず守ってください。

	<b>危険</b>	取扱いを誤ると死亡または重傷を負う可能性が高い内容を表示しています。
	<b>警告</b>	取扱いを誤ると死亡または重傷などを負う可能性が想定される内容を表示しています。
	<b>注意</b>	取扱いを誤ると傷害を負う可能性または物的損害のみが発生すると想定される内容を表示しています。

## 表示の例

※お守りいただく内容の種類を、絵記号で区分し説明しています(下記はその一例です)。

	△記号は、『警告や注意を促す』内容のもので、図の中に具体的な注意内容(左図の場合は感電注意)を示しています。
	○記号は、してはいけない『禁止』内容のもので、図の中や近くに具体的な禁止内容(左図の場合は分解禁止)を示しています。
	●記号は、必ず実行していただく『強制』内容のもので、図の中に具体的な指示内容(左図の場合は差込みプラグをコンセントから抜く)を示しています。

※お読みになった後も、お使いになる方がいつでも見られる所に、保管してください。

## 警告

	修理技術者以外は、絶対に分解、修理、改造を行わない。 ●発火したり、異常動作してけがや火災の原因になります。		本来の用途以外で使用しない。 ●感電やけがの原因になります。
	子供だけで使わせたり、乳幼児の手の届くところで使わない。 ●感電、けがの原因になります。		電源は交流 100V で定格 15A 以上のコンセントを単独で使用。またアース線も必ず取り付けて使用する。 ●低圧・定格が異なると火災、感電の原因になります。
	ぬれた手で差込みプラグを抜き差ししない。 ●感電やけがの原因になります。		火気の近く、その他熱源の近くで使用または保管をしない。 ●故障や火災の原因になります。また、製品のプラスチック部分が熱で破損することがあります。
	本体やプラグに水をつけたり、水をかけたり雨天の中などで使用しない。 ●ショートによる感電や故障の原因になります。		2つ以上の差し込み口があるコンセントには、本製品の差込みプラグのみを使用する。 ●発熱による火災の原因になります。

	下記のような場所で使用しない。 ・コンロや熱源等の火気側 ・水まわり等の本製品がぬれる恐れのある場所 ・本製品が安定しない、不安定な場所(傾斜面等) ●感電やけが、火災、故障の原因になります。
	お手入れの際や、長時間ご使用にならないときは、必ず差込みプラグをコンセントから抜いておく。 ●感電の原因になります。
	ぬれた手で差込みプラグや操作パネルなどをさわらない。 ●火災や感電の原因になります。
	本製品の作動時、手を洗濯槽や脱水槽に入れない。また、本製品の近くに台などを置かない。 ●子供がのる場合があり危険です。
	本体の底部に空気を通す穴があり、その穴をふさがないようにする。 ●火災や感電、けがの原因になります。
	レインコートなど防水性のある衣類は洗濯しない。また、水に浮く衣類(羽毛等)は十分に注意。 ●火災や感電、けがの原因になります。

	使用中、差込みプラグや電源コードが異常に熱くなったり、本体から煙や異常なおいが出るようなときは、直ちに使用を中止し、販売店にお問い合わせください。 ●傷んだプラグやコードは、絶対に交換、分解、修理、改造をしないでください。
	定格 15A 以上のコンセントを単独で使う。また、コードはたこ足配線や延長しない。 ●火災の原因になります。
	各部位および、本体等が破損している場合は絶対に差込みプラグを差し込まない。 ●火災や感電の原因になります。
	揮発性物質を付けた衣類を洗濯しない。(天然油脂) ●爆発や火災の原因になります。
	浴室に設置しない。また、ぬれた衣類を本製品の上に置かない。 ●ショートによる感電や故障の原因になります。
	本製品を排水できないところに設置しない。 ●漏電による感電の原因になります。

## 注意

	50℃以上のお湯を使用しない。 ●変形や傷みにより、感電や漏電の恐れがあります。		本製品は家庭用です。業務用では使用しない。
	差込みプラグや電源コードを交換したり、傷つけたり、加工したり、熱器具に近づけたりしない。 ●ショートによる感電や火災の原因になります。		差込みプラグを抜くときは、コードを持たずプラグを持って抜く。 ●感電やショートによる発火の原因になります。
	差込みプラグや電源コードは、無理に曲げたり、ねじったり、引っ張ったり、重いものを乗せたり、束ねたりしない。 ●ショートによる感電や火災の原因になります。		移動する際は、電源が切れていることを確認し、両手で持って移動する。 ●破損したり床にキズが付くおそれがあります。
	不安定な場所や滑りやすいものの上、水しぶきがかかる場所では使用しない。 ●製品が落下し、故障やけがの原因になります。		作動中、および差込みプラグがコンセントにささっている状態で移動しない。 ●故障やけがの原因になります。
	ご使用前にすべての付属品が同梱されているか確認する。		お手入れの後はよく乾かす。

**!** 付属している専用部品以外は使用しない。  
●故障やけがの原因になります。  
必ず守る

**⊘** 直射日光や雨風が直接当たる場所で使用しない。(屋外での使用禁止)  
●加熱や漏電により、火災の原因になります。  
禁止

**⊘** 強い衝撃を与えたり(落としたりぶつけたり)して破損した場合は使用しない。  
●故障やけがの原因になります。  
禁止

**⊘** 周囲を囲まれた場所で使用しない。  
●十分な広さがあることを確認してください。  
禁止

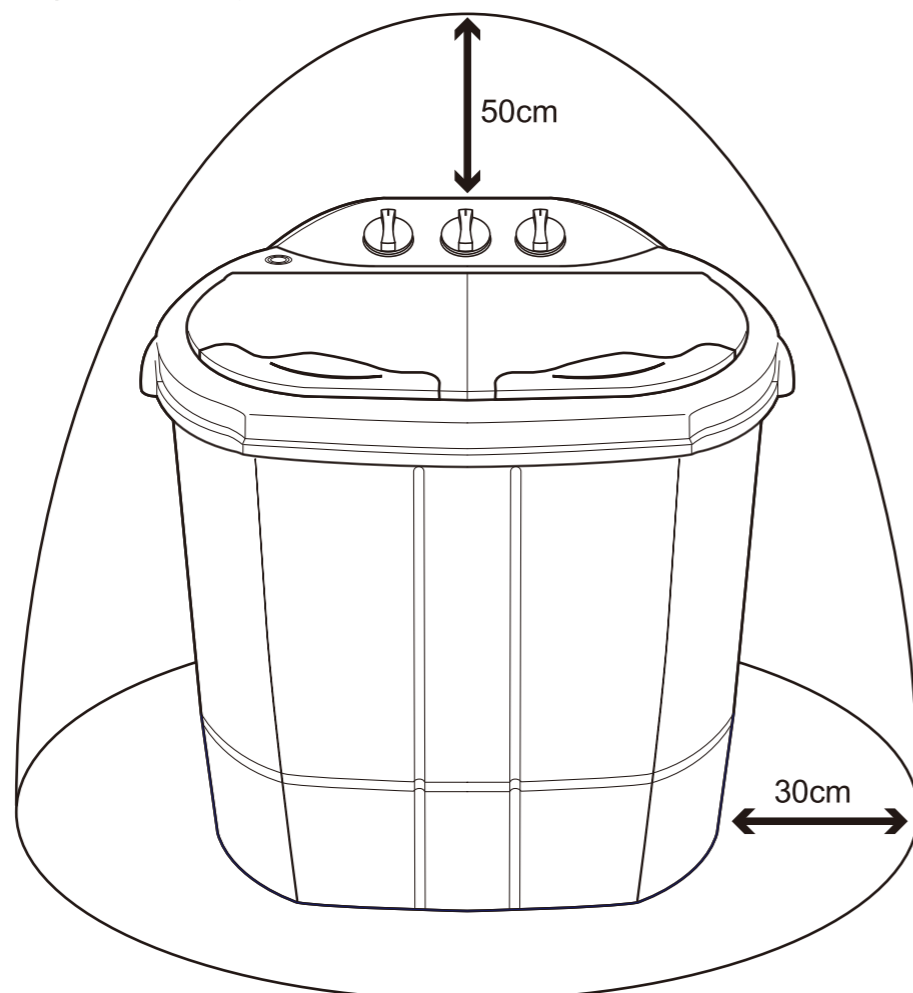
**!** 大きなゴミ、どろや砂、髪の毛、ペットの毛などの異物は取り除く。  
●排水時に詰まりや故障の原因になります。  
必ず守る

**⊘** シミや変色しやすい物の上では使用しない。  
●こぼれる可能性があります。  
禁止

**!** 本製品の上に、熱いものや重いものを置かない。  
●変形・破損によりけがをするおそれがあります。  
必ず守る

## ご使用になる場所について

使用する際は、下図を目安に本製品の周囲に物を置かないようにしてください。広く安定した平らな場所で使用してください。

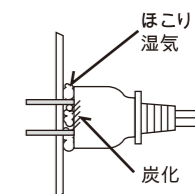


## その他のご注意

### トラッキング現象を防ぐために

#### トラッキング現象とは

電気製品の差込みプラグを長期間コンセントに差しっぱなしにしていると、湿気やほこりのためにプラグ先端の2本の刃の間に微弱な電流が流れる場合があります。その時発生する微小火花により、プラグの絶縁素材が炭化して絶縁能力が低くなり、徐々に多くの電流が流れるようになる現象です。トラッキング現象の起きた電源プラグをそのまま使用していると、最後にはショートし、発火する恐れがあります。



#### トラッキング現象を防ぐには

- 定期的に電源プラグをコンセントから抜いて点検してください。変色や変形があったら、直ちに使用を中止し、当社ご相談窓口にお問い合わせください。
- コンセント付近を清潔にし、ほこりなどがたまらないようにしてください。
- こまめに部屋の換気をしてください。特に冬場は暖房のため、窓に結露がたまりやすく窓際のコンセント近くは湿気が高くなりがちです。
- 使用しない時は差込みプラグをコンセントから抜いて通電しないようにしてください。

### ペットのいるご家庭では

- できるだけペットのいる部屋では使用しないでください。ペットが電源コードをかじったり、尿をかけたりすると事故や火災の原因になります。ペットと一緒に部屋で使用する場合は、よく監視しながらお使いください。
- 家畜を飼育する施設では使用しないでください。
- 外出するときは、必ずコンセントから差込みプラグを抜いてください。ペットが足などで誤動作させてしまう可能性があります。

### 保管場所について

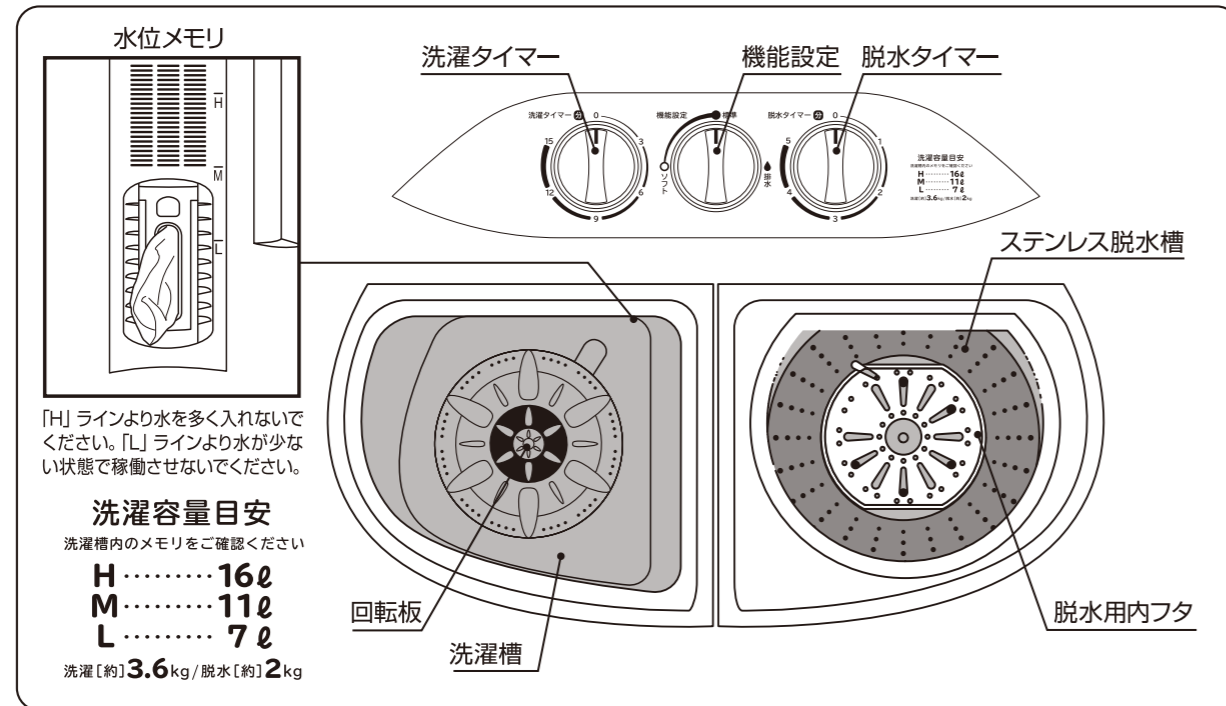
- 保管後再び使用するとき、異常が発生しないように保管場所に注意してください。
- 高温多湿な場所、火気付近、直射日光にあたる場所、つり戸棚等の高いところに保管しないでください。
- 必ずお手入れをし、よく乾燥させてから保管してください。
- 保管場所に移動する際は、両手でしっかり持ち保管場所へ移動してください。
- コンセントにほこりをつけないようにしてください。
- ネズミなどが発生する場所には保管しないでください。コードをかじられたり、尿をかけられる恐れがあり、故障や火災の原因になります。また、ゴキブリや害虫が発生する場所にも保管しないでください。故障や火災の原因になります。

### ご使用されないときは

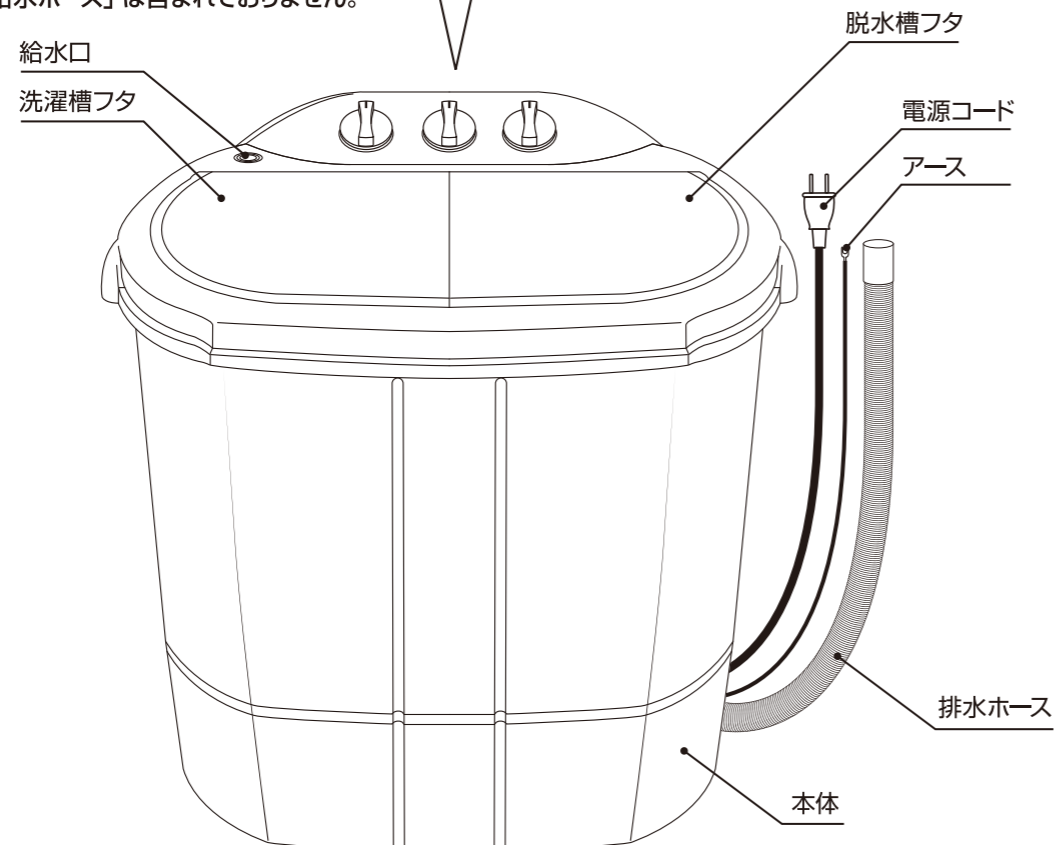
- ご使用されないときは、必ずコンセントから差込みプラグを抜いてください。

## セット内容と各部の名称

※ご使用になる前に必ず各パーツが揃っていることを確認してください。



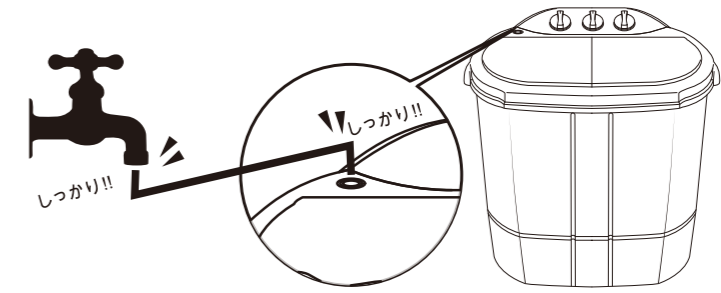
※本製品に「給水ホース」は含まれておりません。



## ご使用になる前に

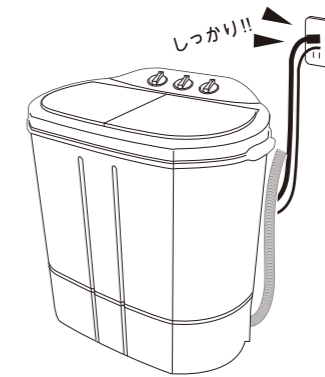
### 1 給水ホースをしっかりとつなぐ。

※給水ホースは別売りになります。販売店にてお買い求めください。



### 2 コンセントを確認し、差し込みプラグをコンセントにさす。

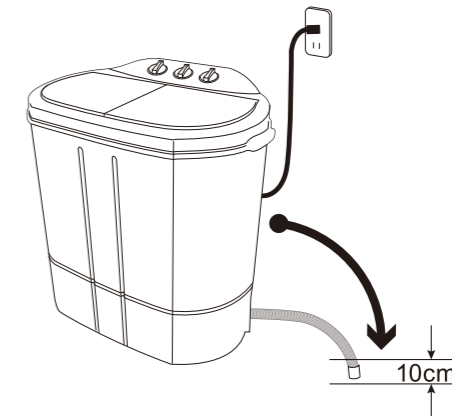
※アースを正しく取り付けてください。



### 3 排水ホースを下げる。

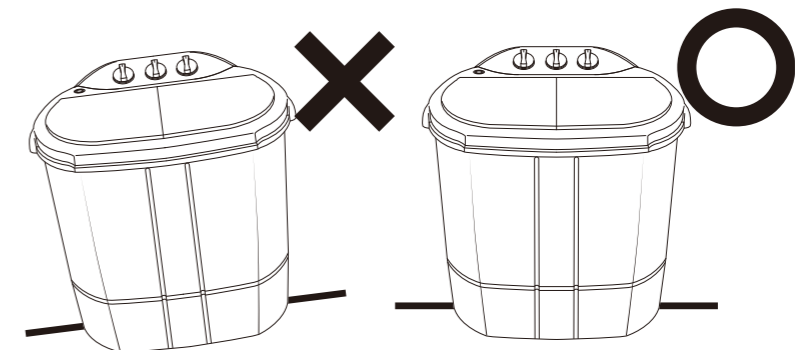
排水ホースの取扱い

- 排水ホースの高さは10cmを超えないようにしてください。10cmを超えたと排水不良または排水時間が長くなり、槽の水が完全に流れなくなります。
- 排水ホースを踏まないようにしてください。



### 4 設置場所は必ず平らなところにしてください。

※水漏れ・異音の原因になります。



### 5 気温が0℃以上の環境で使用してください。

0℃になると、給水した水が凍る場合があります。本機を0℃以下の場所で保管した場合、必ず0℃以上の室内で4時間経ってから使用してください。

## 洗濯する前に

下記の内容を必ずお読みになり、確認した上で洗濯を行ってください。

### ⚠ 注意

#### 洗濯をする前の注意事項

- 洗濯物が水洗いしても良いものかどうか必ず確認してください。
- 衣類の洗濯表示マークを確認して正しく選択してください。
- 繊維の種類・汚れの具合・白物と色物などに分けてください。
- 洗濯物のポケットの中に何も入っていないか確認し、入っていたら取り除いてください。
- 洗濯物にボタンやチャックがついている場合は、必ず全て閉めてください。
- 洗濯物の量が多くならないように、洗濯物を広げてから入れてください。
- 洗濯物にボタンなどがついている場合、作動中回転板にあたり、破損や故障の原因となります。ボタンが洗濯物の内側になるように入れてください。
- 破れている洗濯物は直してから洗濯してください。
- 色が落ちやすい洗濯物は別々に洗濯してください。
- 吸水の悪い洗濯物は手で水の中に入れてください。(押し込んで吸水させるようにしてください。)
- 泥などがついている洗濯物は、まずはそれを取り除いてから洗濯してください。
- ウール・化繊など傷みややすい洗濯物は裏返しにしてから入れてください。
- 化学汚染されたものを入れないでください。

#### 漂白剤・柔軟剤

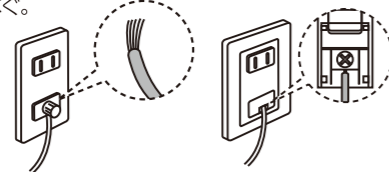
- 水を決まった水位にして、漂白剤・柔軟剤をゆっくり入れてください。
- 色やデザインがついている洗濯物には漂白剤を使用しないでください。
- 漂白剤・柔軟剤の使用方法や量などについては漂白剤の説明事項に従ってください。
- 粉の漂白剤は水に溶かしてからご使用ください。

#### 洗濯洗剤

- 別途、洗剤を少量入れた洗濯水を約30秒間かき混ぜて、洗剤がなじんだ後に洗濯物を入れて、水位を確認してください。  
(ポイント) 洗剤を早く溶かす方法=30℃位の温水を容器に入れ、洗剤を入れて混ぜる。
- 洗濯量によって水位を選択し、洗剤の量はその水量によって決めてください。
- 洗剤によって効果が異なるので、具体的な量は洗剤の説明書に従ってください。
- 泡状の洗剤を使用しないでください。
- 粉石けん(天然油脂)は使用しないでください。黄ばみや黒ずみになる恐れがあります。
- 入浴剤や浴槽用洗剤が入った風呂の残り湯は、成分により洗濯槽を傷めたり、衣類に色が残るおそれがありますので、入浴剤や浴室用洗剤の取扱説明書をよくお読みください。

**アースを確実に取り付ける。**  
故障や漏電の時に感電することがあります。

- アースの取付けはお買上げの販売店にご相談ください。
- アース端子付きコンセントを使用する場合  
アース線が本体のアース端子にしっかり接続していることを確認し、アース線先端の皮をむき、コンセントのアース端子につなぐ。



●アース端子がない場合場合  
お買上げの販売店または電気工事店にご相談ください。

- アース工事(電気工事資格者によるD種設置工事)が必要な据付場所  
湿気の多い場所  
…土間、コンクリート床、地下室、醸造、貯蔵所など。  
水気のある場所(漏電遮断器も設置必要)  
…鮮魚店、青果店の作業場で水を扱うところ、水滴の飛び散るところ、地下室など結露の起きやすいところ。

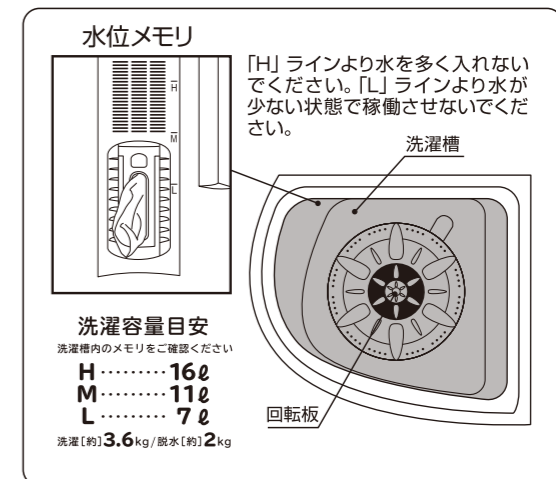
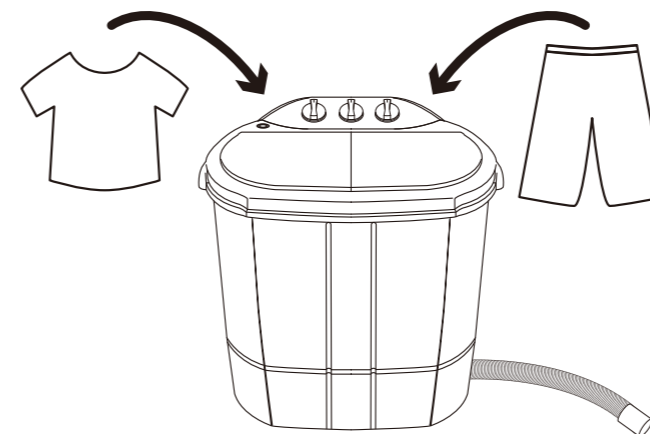
●アース線を接続できないもの  
ガス管や水道管、電話器や避雷針には絶対に接続しないでください。法令で禁止されています。

## ご使用方法

### 1 洗濯物を洗濯槽へ入れ、給水する (排水ホースを必ず下げてください。)

### ⚠ 注意

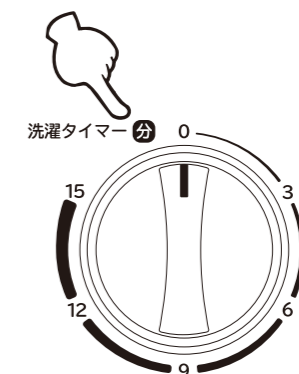
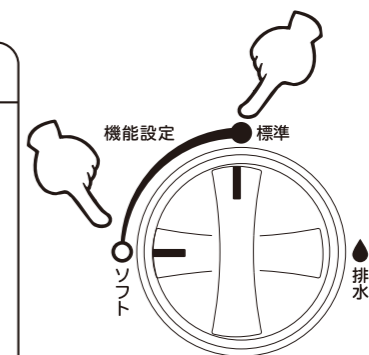
- 布の厚さ、大きさ、種類により洗濯槽は異なります。1回の洗濯は槽内がうまく回転するよう量にしてください。
- 1.0kg以下の洗濯量では、高い水位を選択しないでください。
- フタを閉める際に洗濯物や指など挟まないように注意してください。
- 洗濯量に準じて、水位メモリを確認し給水してください。



### 2 洗濯する (洗濯タイマーで洗濯時間を設定してください。)

### ⚠ 注意

- 機能設定つまみをソフト、標準のいずれか洗い方を選択してください。  
(洗濯物に応じて選ぶようにしてください。)
- 洗濯物に水が不足していないか必ず確認してください。「L」ラインより水が少ない状態で作動させないでください。
- 洗濯時間を2分以下に設定する場合は、必ず6分のところまでまわしてから設定してください。
- 回転中は、洗濯槽などに手を入れないでください。

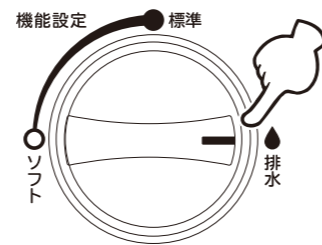


## ご使用方法

### 3 排水する (洗濯槽から洗濯物を取り出す前に行ってください。)

#### ⚠ 注意

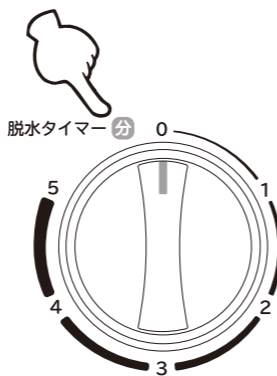
- 排水ホースから排水されますので、気をつけてください。



### 4 中間脱水をする (脱水槽に洗濯物を移し、脱水タイマーにて脱水時間を設定してください。)

#### ⚠ 注意

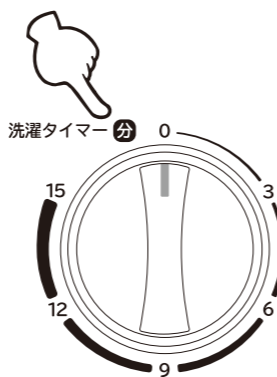
- 脱水用内フタが水平になるように上からしっかり押さえてください。
- 脱水槽の上フタを閉める際に洗濯物や指など挟まないように注意してください。
- 回転中は手などを脱水槽に入れないでください。(脱水槽のフタを開けると安全機能により脱水槽の回転は止まります)脱水用中フタは正しく押し込んでください。(押し込まないと洗濯物が飛び出してけがをする場合があります。少量の洗濯物でも必ず中フタを押し込むようにしてください。)



### 5 すすぎをする (洗濯槽に洗濯物を再度移し、洗濯タイマーにすすぎ時間を設定してください。)

#### ⚠ 注意

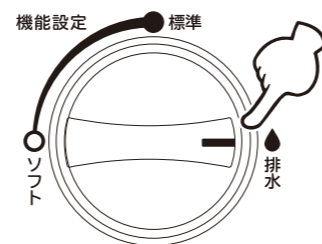
- 給水は水を出しすぎないようにご注意ください。特に「H」ラインを超えないようにゆっくり給水してください。(水漏れの原因になります。)
- 洗濯物の量に合わせた水量を入れてください。
- 洗濯物の上フタを閉める際に洗濯物や指など挟まないように注意してください。
- 回転中は手など洗濯槽に入れないようにしてください。



### 6 排水する (洗濯槽から洗濯物を取り出す前に行ってください。)

#### ⚠ 注意

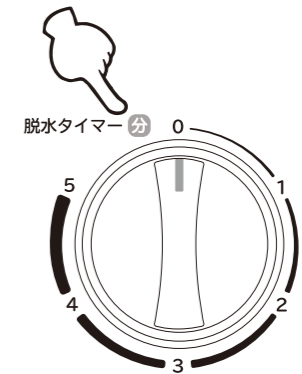
- 排水ホースから排水されますので、気をつけてください。



### 7 脱水する (すすぎを終えた洗濯物を洗濯槽から脱水槽に移して脱水時間を脱水タイマーにて設定してください。)

#### ⚠ 注意

- フタを閉める際に洗濯物や指など挟まないように注意してください。
- 回転中は手などを脱水槽に入れないでください。(脱水槽のフタを開けると安全機能により脱水槽の回転は止まります)脱水用中フタは正しく押し込んでください。(押し込まないと洗濯物が飛び出してけがをする場合があります。少量の洗濯物でも必ず中フタを押し込むようにしてください。)



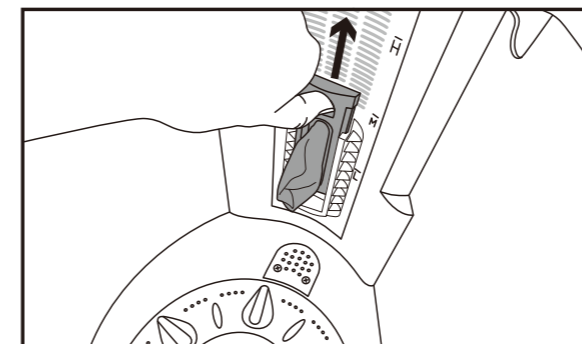
#### お洗濯ガイド

洗濯量	水流切換	布地の種類	洗濯時間(分)
1.2kg 以下	ソフト	化せん・毛織物	約2~4
	標準	木綿・麻	約5~7
		汚れの多い木綿・麻・作業着	約8~10
1.2kg } 3.6kg	標準	化せん・薄物	約2~5
		木綿・麻	約7~10
		汚れの多い木綿・麻・作業着	約10~15

洗濯量	水位と量	合成洗剤		粉石けん	
		水 30ℓに 25gのもの	水 30ℓに 40gのもの	水 30ℓに 40gのもの	水 30ℓに 450gのもの
1.2kg 以下 1.2kg~3.6kg	「L」 7ℓ	約7g	約10g	約10g	約12g
	「H」 16ℓ	約15g	約21g	約21g	約27g

※上記はあくまで目安です。詳しくはお使いの洗剤の使用目安に従ってご使用ください。

### 8 糸くずフィルターの外しかた (フィルターにゴミが溜まりましたら取り外してゴミを捨ててください。)



- フィルター上部の窪みに指をかけて、引き上げて取り外してください。

## お手入れ方法

<b>警告</b>	<ul style="list-style-type: none"> <li>●お手入れの際は必ず差込みプラグを抜いてください。また、濡れた手で抜き差ししないでください。不意に作動してケガや感電の原因になります。</li> <li>●お手入れの際は、本体を水につけたり、水をかけないでください。感電やショート・故障のおそれがあります。</li> <li>●長い時間で使用になると、差込みプラグとコンセントの間にほこりや水分が付着し、発火（トラッキング現象）するおそれがあります。差込みプラグを抜き、乾いた布で拭き取ってからご使用ください。</li> </ul>
<b>注意</b>	<ul style="list-style-type: none"> <li>●本体の汚れは、柔らかい布で空拭きしてください。汚れがひどい場合は、ぬるま湯か中性洗剤を布に含ませ拭きとっていただくと、汚れが取れやすくなります。また、中性洗剤を使用した場合は、水を含ませた布で完全に拭き取った後、さらに乾いた布で拭いてください。</li> <li>●シンナー、ベンジン、アルコール、灯油、ベンゾール、みがき粉、アルカリ性洗剤、たわしなどは塗装面や樹脂部が変色、変質するおそれがあるため使用しないでください。</li> <li>●化学ぞうきんでこすったり、長時間接触させたままの場合、変質したり、塗装がはげたりすることがありますのでご注意ください。</li> </ul>

❗ 電源コード・差込みプラグは、ときどき点検してください。

症状	原因・対策
電源コードの被ふくが傷んでいる。	電源コードまたは、差込みプラグが傷んでいます。そのままの状態を使い続けると、感電や火災の原因になります。
使用中、差込みプラグや電源コードの一部が熱い。	
使用中、電源コードを曲げたり伸ばしたりすると、暖かくなったり、ぬるくなったりする。	
	直ちに差込みプラグを抜いて、販売店に修理を依頼してください。

長期間（5年程度）経過したものは、安全のため、販売店に点検を依頼してください。（有料）

## こんなときは故障ではありません

●異常が生じたときは、下記内容をご確認ください。確認後も症状が改善されない場合は、お買上げの販売店にご相談ください。

こんなとき	理由
使用初期においがする	●使用初期にモーターから絶縁材のおいがでることがあります。約1週間ほどでおいがなくなります。
テレビに線が入る ラジオに雑音が入る	●テレビやラジオと洗濯機を3m以上離してください。
洗濯物がよごれたり シミがつく	<ul style="list-style-type: none"> <li>●粉石けんや液体石けんを使うと、洗濯・脱水槽がよごれやすく、洗濯中に洗濯物がよごれることがあります。</li> <li>●のりづけ後に洗濯・脱水槽を洗っていますか。洗濯・脱水槽を洗わないとのりがついたままになり、それがはがれて洗濯中に洗濯物がよごれることがあります。</li> <li>●柔軟剤が部分的に付いてシミになることがあります。同量の水に溶かして使用してください。</li> </ul>
洗濯物に洗剤がついている	●水温が低い（10℃以下）と洗剤が溶けにくくなります。化繊など水に浮きやすい衣類やジーンズのように生地が厚かたいものは、洗濯・脱水槽の上部にあると洗剤が残りますので、下の方に入れてください。洗剤残りが気になるときはふるの残り湯を利用するなどしてください。
洗濯物が黄ばむ （鉄さびを多く含んだ 水が出る）	●断水した後は、水がきれいになってから使用してください。鉄さびを多く含んだ水で洗濯すると、洗濯物が黄ばむことがあります。白い洗濯物に鉄さびが付いたときは、市販の還元型漂白剤（ハイドロハイターなど）をお使いください。色柄物のときは使用できません。
洗濯物が傷む	<ul style="list-style-type: none"> <li>●デリケートな衣類は、洗濯ネットに入れてください。</li> <li>●水に浮きやすいフリースなどの衣類やベッドパッドなどは、洗濯ネットに入れてください。（ベッドパッドなどの大物は、毛布ネットの使用をおすすめします。）</li> <li>●衣類の毛羽立ち、生地の摩擦によって起こります。気になるときは洗濯物を裏返しにしたり、洗濯ネットに入れて洗濯してください。</li> </ul>

## 修理サービスについて

よくお読みください

### (1)保証書

- この説明書の裏表紙に保証書がついています。保証書は、お買上げの販売店で「販売店・お買上げ日」などの記入をご確認のうえ、内容をよくお読みの後、大切に保管してください。

保証期間：お買上げ日から本体1年間

### (2)修理を依頼される時

- 保証期間中でも保証書のご提示なき場合、有料修理となることがあります。
- 保証期間を過ぎていた場合は修理により使用できる場合は、お客様のご要望により有料にて修理いたします。

### (3)補修用性能部品の保有期間

本製品の補修用性能部品（製品の機能を維持するため必要な部品）の最低保有期間は、製造終了後6年です。経済産業省の指導による期間です。

### (4)ご使用中ふだんと変わった状態になったときは

- ただちにご使用を中止し、お買上げの販売店に点検・修理をご依頼ください。
- お客様ご自身の分解・修理は危険です。修理には特殊な技術が必要です。



分解禁止

### (5)設計上の標準使用期間について

本製品の設計上の標準使用期間は4年です。設計上の標準使用期間を超えて使用されると、経年劣化による発火・ケガなどの事故に至るおそれがあります。この年数は、下表の標準的な使用条件の中で算出しています。

### (6)修理サービスについてご不明な場合

修理サービスや製品についてのご相談は、お買上げの販売店、またはご相談窓口にご相談ください。

## 製品仕様

種類		ミニ2槽式洗濯機		
型名		SW-A252		
外形寸法	幅	約550mm	コードの長さ	約1.5m
	奥行	約360mm	定格電圧	AC100V
	高さ	約570mm	定格周波数	50Hz/60Hz共用
標準洗濯	洗濯約3.6kg/脱水約2.0kg	定格消費電力	洗濯240W/脱水120W	
重量	約11kg	洗濯方式	うずまき式(瞬時反転方式)	
水量	約16ℓ	脱水方式	遠心脱水式	

## 安全表示制度の本体表示について

本体への表示内容  
経年劣化により危害の発生が高まるおそれがあることを注意喚起するために電気用品安全法で義務付けられた以下の表示を本体に行っています。【製造年】(本体に西暦4桁で表示してあります)



【設計上の標準使用期間】4年  
設計上の標準使用期間を超えて使用されますと、経年劣化による発火・けがなどの事故に至るおそれがあります。

設計上の標準使用期間とは

- 運転時間や温湿度など、以下の標準的な使用条件に基づく経年劣化に対して、製造した年から安全上支障なく使用することができる標準的な期間です。
- 設計上の標準使用期間は、無償保証期間とは異なります。また、一般的な故障を保証するものではありません。
- 標準的な使用条件 日本工業規格JIS C9921-4による。

区分	項目	条件
環境条件	電圧	単相 100V
	周波数	50/60Hz
	温度	20℃
	湿度	65%
負荷条件	負荷	5.0kg
	コース	標準コース
	給水圧力	0.03~0.8MPa
	給湯・給水	20℃±15℃
使用時間及び回数	一日の平均使用回数	1.5回
	一日の使用時間	標準コースの時間(取扱説明書による)
	一年間の使用日数	365日
	一年間の使用回数	1.5回 x 365日 = 547.5回/年

経年劣化とは

- 長期間にわたる使用や放置に伴い生ずる劣化をいいます。
- 設置状況や環境、使用頻度が上記の条件と異なる場合、または、本来の使用目的以外でご使用された場合は、設計上の標準期間より短い期間で故障したり経年劣化による発火・けが等の事故に至るおそれがあります。

## MEMO

※製品は日本国内用に設計されていますので、国外では使用できません。FOR USE IN JAPAN ONLY.



愛情点検

このような症状はありませんか。

- 長年ご使用の洗濯機の点検を！
- 洗濯・脱水槽が止まりにくい。
  - 水漏れする(ホース、水槽、ホース継手)。
  - こげくさいにおいがしたり、運転中に異常な音や振動がある。
  - 本体に触れるとビリビリと電気を感じる。
  - 据え付けが傾いたりグラグラしている。
  - スイッチを入れても、動かないときがある。
  - 電源コード、プラグが異常に熱い。
  - その他の異常・故障がある。

ご使用中 止

このような症状のときは、故障や事故防止のため、電源を切り、コンセントから差し込みプラグを抜いて必ず販売店に点検・修理をご相談ください。