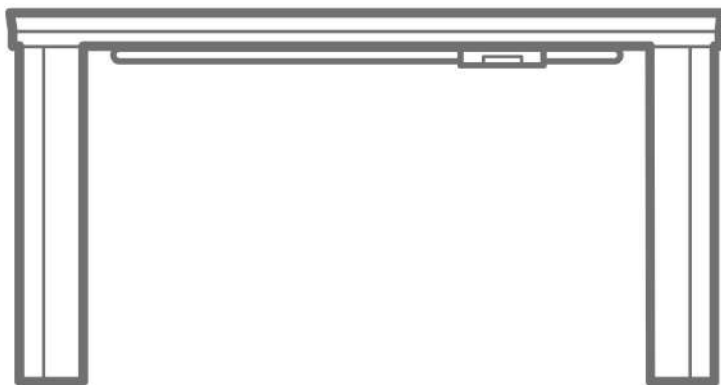


フラットヒーターこたつ

SKJ-K690TF

取扱説明書

このたびは、フラットヒーターこたつをお買い上げいただき、まことにありがとうございます。
 ご使用前に、この取扱説明書をよくお読みのうえ、正しくご使用ください。
 お読みになった後は、大切に保管していただき、取扱いのわからないときや、不具合が生じたときにお役立てください。


愛情点検
長年ご使用のフラットヒーターこたつの点検を！！


ご使用の際、このような症状はありませんか？

- ・電源を入れても、暖まらないときがある。
- ・電源コードを動かすと、通電したり、しなかったりする。
- ・運転中に異常な音ができる。
- ・こげ臭いにおいがする。
- ・差し込みプラグ、電源コード、本体などが異常に熱い。
- ・その他の異常、故障がある。

ご使用中止

故障や事故の防止のため、運転を停止し、コンセントから差し込みプラグを抜いて必ず販売店に点検・修理をご相談ください。
 なお、点検・修理についての費用など詳しいことは、販売店にご相談ください。

仕様

品 番	SKJ-K690TF
定格電圧・周波数	交流100V 50/60Hz
定格消費電力	150W
発 熱 体	コードヒーター
温度調節方式	半導体制御
安全装置	温度ヒューズ96℃
寸 法	60cm×90cm×高さ30.7+5cm
質 量	約15.4kg
コ ー ド	袋打ちコード2.8m(中間スイッチ付き)
電気代(1時間)	『強』位置、約2.0円
消費電力量(1時間)	『強』位置、約72Wh

- 電気代は、室温15℃で測定し、新電力料金目安単価として1kWh27円(税込み)で計算しております。ただし、電力会社及びご家庭の電力使用量、器具の使用条件などにより多少異なります。
- この製品は海外ではご使用になれません。 FOR USE IN JAPAN ONLY

安全上のご注意

※ご使用前に、この『安全上のご注意』をよくお読みのうえ、正しくお使いください。

このフラットヒーターこたつは、卓に布団をかけて使用するもので、採暖を目的とした一般家庭用として生産されたものです。これ以外でのご使用は絶対にしないでください。この用途以外(観賞魚・植物・ペット用など)及び一般家庭用以外(業務用など)でご使用になった場合の故障・修理・事故その他の不具合について責任を負いかねますのでご了承ください。

表示について

※ここに示した「安全上のご注意」は、ご利用の方への危害や損害を未然に防止するためのもので、「危険」「警告」「注意」の3つにわけてお知らせしています。いずれも安全に関する重要な内容ですので、必ず守ってください。


危険 取り扱いを誤ると死亡または重傷を負う危険がさし迫って生じることが想定される内容を示します。


警告 取り扱いを誤ると死亡または重傷などを負う可能性が想定される内容を示します。

注意 取り扱いを誤ると障害を負う可能性または物的損害の発生が想定される内容を示します。

表示の例


■お守りいただく内容の種類を、絵記号で区分し、説明しています。(下記は絵記号の一例です。)

 この記号は、してはいけない「禁止」内容です。

 この記号は、必ず実行していただく「強制」内容です。


※お読みになった後は、お使いになる方がいつでも見られるところに必ず保管してください。

危険

 就寝用として使用したり、乳幼児や自分で温度調節できない方、皮ふ感覚の弱い方は、付き添いなしでは使用しないでください。


- 低温やけどや脱水症状を起こすおそれがあります。




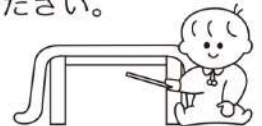
 低温やけどや脱水症状を起こすおそれがあります。


- 比較的低い温度(40~60°C)でも、長時間皮ふの同じところに触れていると低温やけどのおそれがあります。次のような方がご使用のときには特に注意してください。お子様、お年寄り、皮ふの弱い方、眠気を誘う薬(睡眠薬、かぜ薬など)を服用された方、深酒、疲労の激しい方。
- 時々体を動かさずなど注意して使用してください。


警告


 絶対に分解したり、修理・改造を行わないでください。
分解禁止 ●火災・感電・ケガの原因となります。


 保護網やすき間にピンや針金などの金属物や異物を入れないでください。
●感電や故障・火災の原因になります。




 交流100V以外では使用しないでください。
●異常発熱して、火災の原因になります。

 電源コードを傷付けたり、無理に曲げたり、引張ったり、ねじったり、たばねたり、高温部に近づけたり、重い物を載せたりしないでください。
●電源コードが破損し、火災・感電の原因になります。

 電源プラグはコンセントの奥までしっかり差込んでください。
●感電・ショート・発煙・発火のおそれがあります。

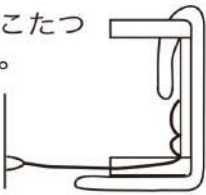
 電源コードや差込みプラグが傷んだり器具用プラグが破損しているときには使用しないでください。
●感電・ショート・発火の原因になります。

 電源コードは同梱のこたつ以外に使用しないでください。
●火災や感電、やけど、故障の原因になります。

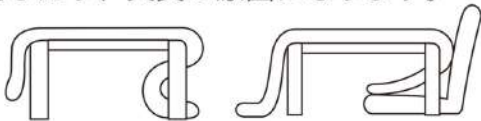
安全上のご注意

⚠ 注意

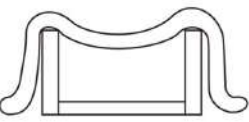
❌ 電源を入れたままで、布団とこたつとを立てかけないでください。
●火災の原因になります。
特に掃除する時はご注意ください。



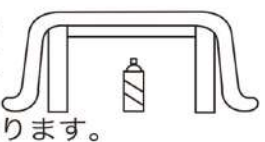
❌ 厚みのある座イス・座布団や衣類などを中に入れたり、洗濯物などを乾燥したりしないでください。また、布団を卓の中に押し込んだり、半開きの状態で使用しないでください。
●変色したり、火災の原因になります。



❌ 脚をはずしたり逆さにしたりして使用しないでください。
●火災の原因になります。



❌ スプレー缶などを卓の中に入れたり本体の近くに置かないでください。
●爆発や火災の原因になります。



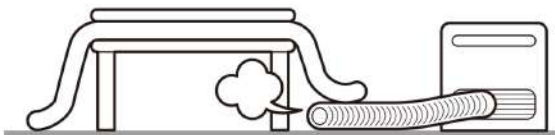
❌ 使用中や使用直後はヒーター部に直接触れないでください。
●やけどや炎症などの原因になります。

❌ **ペットはコタツの中に絶対に入れないでください。**
●コードなどを傷め、火災の原因になります。

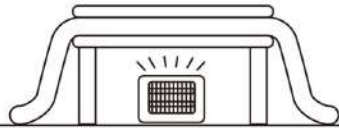
❌ 天板の上にヤカン、ナベなどの熱い物を直接置かないでください。
●変色などの原因になります。

❌ こたつ本体を踏み台として上に乗るようなことはしないでください。
●事故や故障の原因になります。

❌ ファンヒーターなどの温風をこたつの中に入れてください。
●変形や火災の原因になります。



❌ 電気ストーブなどの他の暖房機をこたつの中に入れてください。
●変形、火災の原因になります。



❌ 中間スイッチ部に水やお茶等を絶対にこぼさないでください。
●万一こぼしたときは、過熱の恐れがありますので、直ちに使用を中止し、販売店の点検を受けてください。

❗ こたつとしてご使用になるときはコードをコードフックに固定して使用してください。
●コードフックを使用しないとコードに無理な力が加わり火災・感電の原因になります。


❗ 差し込みプラグを抜くときは、電源コードを持たないで、必ず、先端の差し込みプラグを持って引き抜いてください。
●感電・ショート・発火の原因になります。

❌ ヒーターユニットに強い振動や衝撃をあたえないでください。
●ヒーターが断線したり、寿命が短くなる場合があります。

❌ コンセントの差し込みがゆるいときは、使用しないでください。また、差し込みプラグとコンセントの間にホコリや水分を付着させないでください。
●感電・ショート・発火の原因になります。


❌ 7A以下の延長コードや分岐コンセントは使用しないでください。また、7A以上の延長コードをご使用の場合でも、タコ足配線はしないでください。
●発熱の原因になります。

❌ 使用時以外または、何か異常があった場合、すみやかに差し込みプラグをコンセントから抜いてください。
●事故の原因になります。また、思わぬ誤作動を生じることがあります。




❌ 器具用プラグにピンなどを差込んだり、ごみを付着させないでください。
●感電・ショート・発火の原因になります。

❌ ぬれた手で差し込みプラグ、器具用プラグ、中間スイッチなどを絶対にさわらないでください。また、水など、液体をこぼさないでください。
●感電・発火の恐れがあります。

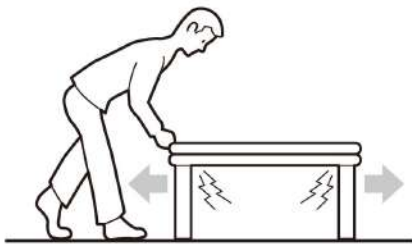



知っておいていただきたいこと

- 温度ヒューズが溶断した場合、ヒーター、制御基板などの異常とされます。お客様ご自身での修理は危険ですので、販売店またはエスケイジャパン株式会社にお問い合わせください。
- コード吊具は、必ずかけてください。
- はじめてご使用になるときは、少し臭いが発生することがありますが、ご使用にともない消えます。
- お部屋の湿度が高いときや布団が吸湿している場合は、天板の裏側に水滴がつくことがあります。これは、布団の中の湿気が蒸発し結露するからです。ご使用にともない消えるものですが、水滴の付着がひどい場合は、天板をのせずに数時間通電しますと、布団の湿気が蒸発し、水滴の付き方が少なくなります。
- 布団の材質によっては、熱により変色することがあります。
- テーブルとしてご使用の場合、テーブルの下で蚊取線香、たばこ、電子蚊取、お香など煙や芳香が発生するものは使用しないでください。煙や芳香などの成分がテーブルやヒーターに付着して変色し、こたつとしてご使用時に異臭の原因となります。

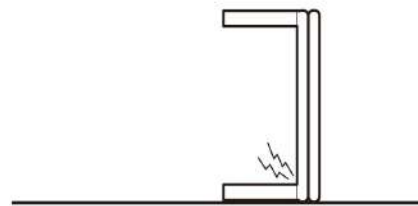
 こたつを押ししたり引いたりしないでください。

● 変形・故障の原因になります。

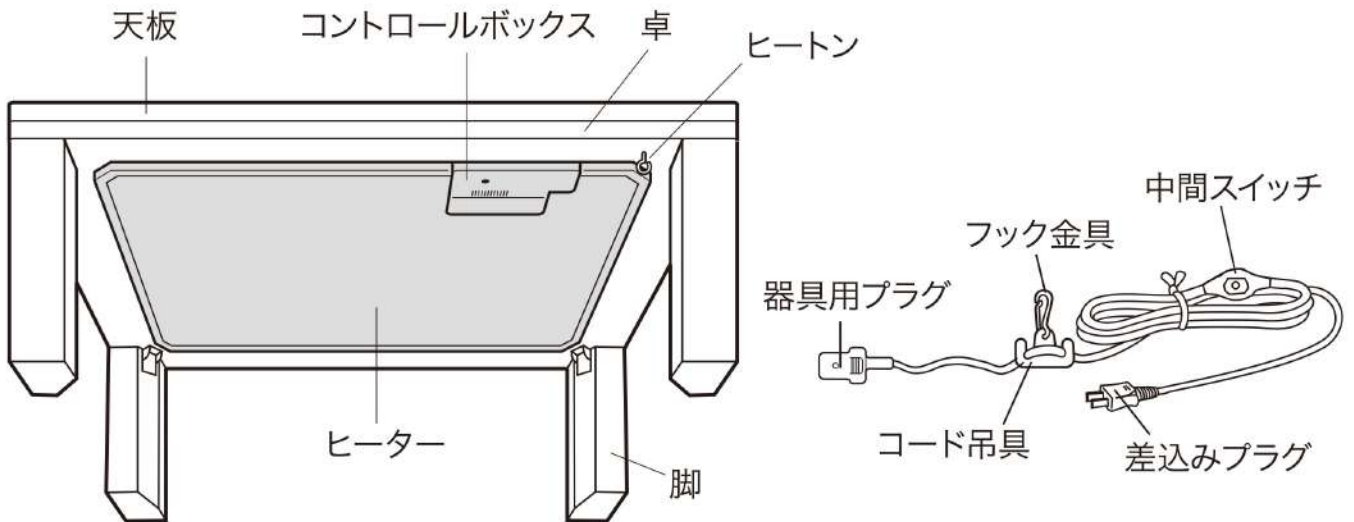


 こたつを立たまま押ししたり引いたりしないでください。

● 変形・故障の原因になります。



各部の名称



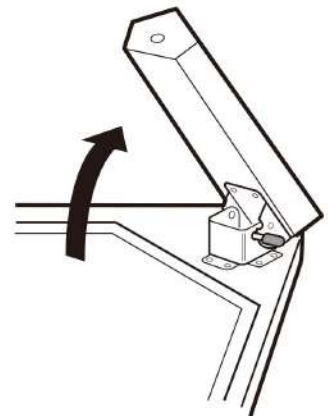
※絵は実際の商品と多少異なる場合があります。

正しい取付け方

1 脚を立ててください。

- 脚を外方向に起こし、ロックさせてください。4本とも立てた後、必ずロックされているか確認してください。

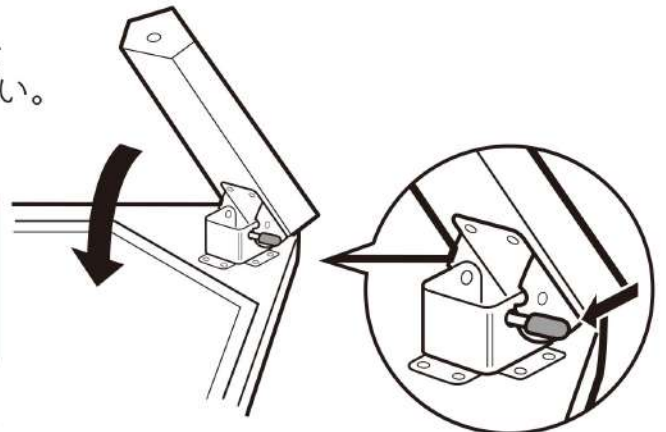
注意 脚を起こす時に、指などをはさまないようにご注意ください。



■脚を折りたたむときは・・・

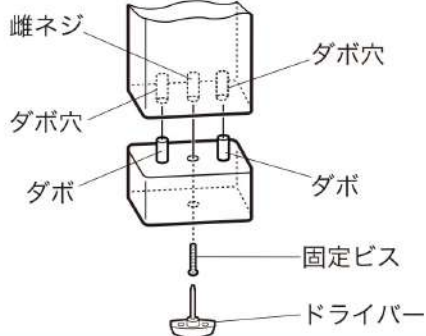
- 脚を折りたたむときは、図のレバーを引きながら矢印の方向に倒してください。

! 必ず、図のレバーを引いてください。
● 破損の恐れがあります。



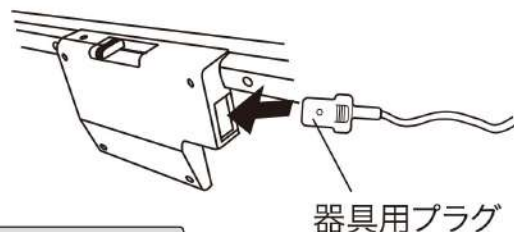
※絵は実際の商品と多少異なる場合があります。

継ぎ脚の着脱方法



2 器具用プラグを差込みます。

- 器具用プラグにしっかりと差込まれているかを確認してください。



ご注意

付属している専用の電源コードセット以外は使用しないでください。差込みプラグ、中間スイッチ、器具用プラグには次のマークが入っています。

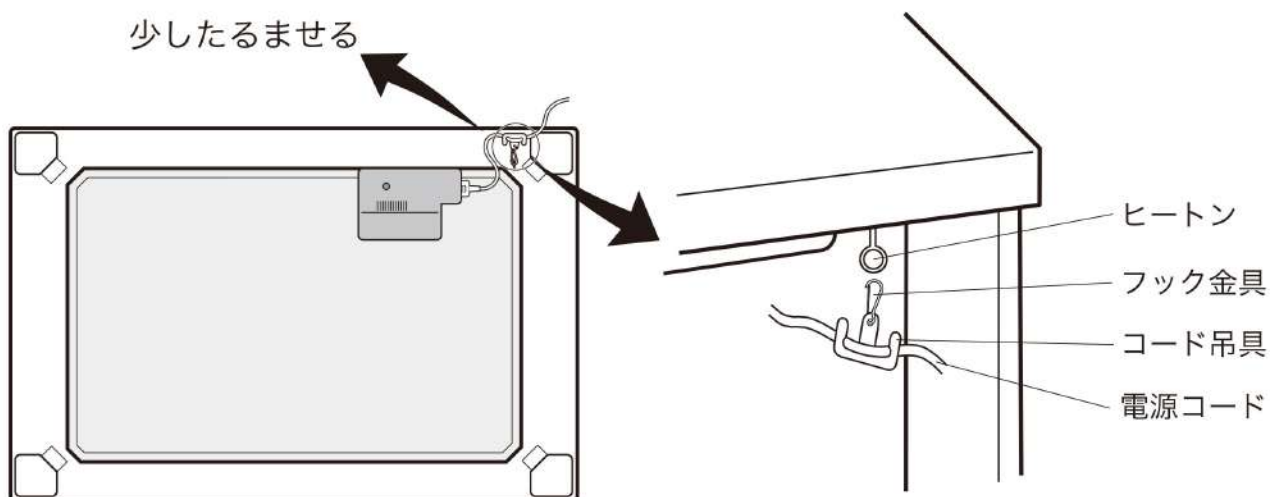


3 コード吊具をかけます。

※工場出荷時は取付けられています。

- フック金具がヒートンにかけられているか確認してください。
- かけられていない場合コードが傷み、断線・発火の原因となります。

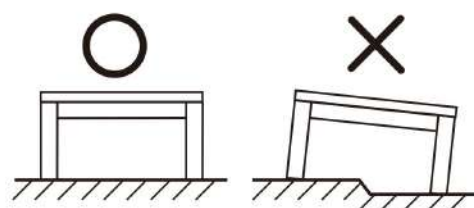
少したるませる



※電源コードが局部的に熱くなる場合や、コードを動かした時についたり消えたりこげ臭いニオイがする場合、使用を中止し、点検・交換・修理を依頼してください。

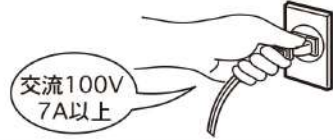
■ テーブル台としてご使用いただくとき。

- 電源コードをはずして、保管してください。
- 平坦な床面に置いてください。

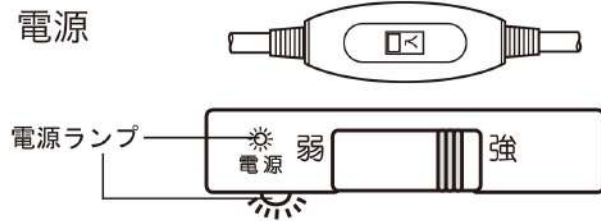


使い方

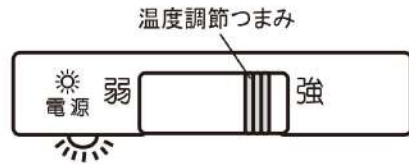
- 1 中間スイッチが『切』になっていることを確認してから差し込みプラグをコンセントの根元まで確実に差し込んでください。



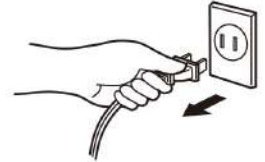
- 2 中間スイッチを『入』にすると、電源ランプが点灯します。



- 3 温度調節つまみでお好みの温度に調節してください。



- 4 ご使用にならないときや外出時には必ず中間スイッチを『切』にし、差し込みプラグを持って、コンセントから抜いてください。



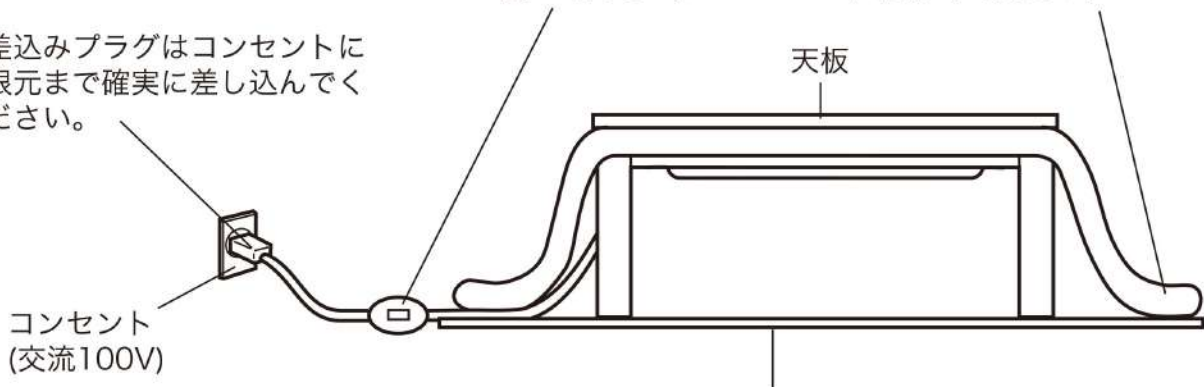
6時間切忘れタイマーについて

中間スイッチを「入」にしますと『6時間切忘れタイマー』がスタートします。6時間経過すると、タイマーが働いて通電が止まり、『運転ランプ』が赤色に点滅してお知らせします。通電が止まった後も続けてご使用になる時は、一度中間スイッチを「切」にしてから再度電源を入れ直してください。さらに6時間ご使用いただけます。

■こたつの標準的な使い方

- 差し込みプラグはコンセントに根元まで確実に差し込んでください。
- 中間スイッチは布団の外に出してお使いください。
- 掛け布団は保温の良い、ゆったりとした寸法のもを卓全体に均等に掛けてください。

コンセント (交流100V)



- 保温性をよくするために、こたつ敷(マット)、毛布などを敷いてください。

お手入れと保管について

お手入れのしかた

- お手入れ前に『中間スイッチ』を切にし、差込みプラグを持ってコンセントから抜いてください。
- 長い間ご使用になると、差込みプラグとコンセントの間にホコリや水分が付着することがありますので、差込みプラグを抜き、乾いた布でふきとってからご使用ください。
- 天板及び卓は、かるく湿らせたやわらかい布でふいてください。汚れがひどい場合は、中性洗剤をうすめ、布に含ませふきとってください。アルコール・ベンジン・シンナーなどの溶剤ではふかないでください。

保管のしかた

- 保管の前に『中間スイッチ』を切にし、差込みプラグを持ってコンセントから抜いてください。
- お手入れ後は『正しい取り付け方』と逆の順序で分解し、お手持ちの箱に入れ、湿気の少ない場所で保管してください。
- 次期シーズンにお使いになるときは、ご使用前に十分な点検をしていただき、少しでも不審な点がありましたら、お買上げの販売店にご相談してください。

修理サービスを依頼する前に

■故障かなと思ったときは、つぎの点をお調べになってからお買上げの販売店にご相談してください。

こんなとき	おたしかめください
『電源』が入らない。	<ul style="list-style-type: none">●差込みプラグはコンセントにしっかり差し込まれていますか？●器具用プラグは確実に器具用プラグ受けに差し込まれていますか？●ご家庭用のヒューズやブレーカーが切れていませんか？
暖かくなならない。	<ul style="list-style-type: none">●『温度調節つまみ』が『弱』側になっていませんか？●『中間スイッチ』が『切』になっていませんか？●『6時間切忘れタイマー』が作動していませんか？

- 取扱説明書とおりに使用されていても、まだご不明な点があるとき。
- 『温度調節つまみ』を『弱』にしてもこたつが異常に熱いとき。
- 暖かくなならないとき。
- 差込みプラグやコンセントが異常に熱いとき。
- コードの損傷や、保護網の変形が見られるとき。

※点検・修理を依頼されるときは、ヒーターユニットとコードを必ずいっしょにご持参ください。



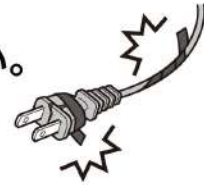
絶対に分解したり修理・改造を行わないでください。

分解禁止



傷んだ電源プラグや電源コードは、絶対に交換、分解、修理、改造をしないでください。

- 火災や感電の原因になります。
- 電源プラグや電源コードが破損したときは直ちに使用を中止し、当社お客様相談室にお問い合わせください。



修理サービスについて

(1)保証書

- この製品には、保証書がついています。
保証書は、お買上げの販売店で『販売店名・お買上げ日』などの記入をご確認のうえ、内容をよくお読みの後、大切に保管してください。
保証期間は、お買上げ日より1年間です。

(2)修理を依頼される時

- 保証期間中でも
保証書のご提示なき場合、有料修理となることがあります。
- 保証期間が過ぎているときは
修理により使用できる場合は、お客様のご要望により有料修理いたします。

(3)補修用性能部品の保有期間

このこたつの補修用性能部品
(製品の機能を維持するために必要な部品)の保有期間は、製造打切後6年です。

(4)ご使用中異常が生じた場合は、ただちにご使用を中止し、お買上げの販売店に点検・修理をご依頼ください。

- お客様ご自身での分解・修理は危険です。
修理には特殊な技術が必要です。

(5)修理サービスについてご不明な場合

修理サービスや製品についてのご相談は、お買上げの販売店にご依頼ください。

本書は、お買い上げの日から下記期間中故障が発生した場合に、下記記載内容で無料修理を行うことをお約束するものです。

〈無料修理規定〉

1. 取扱説明書、本体貼付ラベル等の注意書に従った正常なご使用状態で、保証期間中に故障した場合には無料修理をさせていただきます。
 - (イ) 無料修理をご依頼になる場合には、お買い上げの販売店に製品と本書をご持参・ご提示いただき、お申し付けください。
 - (ロ) お買い上げの販売店に無料修理をご依頼になれない場合には、エスケイジャパン株式会社にご連絡ください。
2. ご転居の場合の修理ご依頼先などは、お買い上げの販売店、またはエスケイジャパン株式会社にご相談ください。
3. ご贈答等で本書に記入の販売店で無料修理をお受けになれない場合には、エスケイジャパン株式会社へご連絡ください。
4. 保証期間中でも次の場合には原則として、有料とさせていただきます。
 - (イ) ご使用上の誤り、および不当な修理や改造による故障および損傷。
 - (ロ) お買い上げ後の落下、移動、輸送などによる故障および損傷。
 - (ハ) お買い上げ後の地震、水害、落雷、その他天災地変、および公害、煙害、ガス害(硫化ガスなど)、異常電圧、指定以外の使用電源(電圧、周波数)などによる故障および損傷。
 - (ニ) 車両、船舶等に搭載された場合に生ずる故障および損傷。
 - (ホ) 一般家庭以外(例えば業務用など)に使用された場合の故障および損傷。
 - (ヘ) 本書のご提示のない場合。
 - (ト) 本書にお買い上げ年月日、お客様名、販売店名の記入のない場合、あるいは字句を書き換えられた場合。
5. 本書は日本国内においてのみ有効です。This warranty is valid only in Japan.
6. 本書は、盗難、火災などの不可抗力以外で紛失された場合は、再発行いたしませんので大切に保管してください。

※この保証書は、本書に明示した期間、条件のもとにおいて無料修理をお約束するものです。

従ってこの保証書によって、お客様の法律上の権利を制限するものではありませんので、保証期間経過後の修理についてご不明な場合は、お買い上げの販売店、またはエスケイジャパン株式会社にお問い合わせください。

※リサイクル店などによる再販売品については、弊社の責任の範囲ではありません。

※保証期間経過後の修理や補修性能部品の保有期間については取扱説明書をご覧ください。

ご販売店様へ：必要事項をご記入のうえ、お客様にお渡しください。

品番	SKJ-K690TF		
保証期間	対象部分	期間(お買い上げ日より)	保証の条件
	本体	1年	持込修理
お買い上げ日	年	月	日
お客様	お名前 ご住所 電話		様
販売店	販売店名 ご住所 電話		印

※個人情報の取扱いについて

弊社は、お客様の個人情報の保護に関する法律を遵守し、お客さまの個人情報の保護に努めます。
 お客様の個人情報は、弊社製品の保証・アフターサービスのみ利用し、他の目的には利用いたしません。
 お客様の同意なしに第三者への開示・提供を行うことはありません。
 弊社は、お客様の個人情報が適切に管理されるよう、業務委託先に対して指示・監督を行うなど十分な注意を払います。

販売元 **エスケイジャパン株式会社**

〒818-0063 福岡県筑紫野市桜台2丁目23-2

【ご相談窓口】TEL 092-921-4210

電話受付時間 午前10時～午後1時、午後2時～午後5時(土・日・祝を除く)

輸入者

華芝ジャパン株式会社

〒599-8237 大阪府堺市中区深井水池町3170

TEL: 072-279-0300