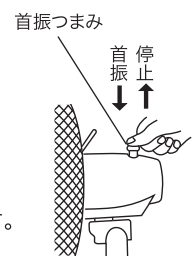


首振つまみの使い方

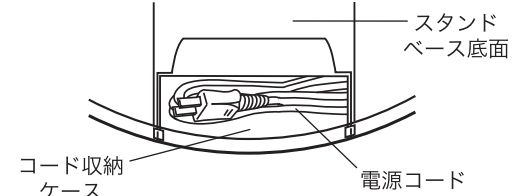
- 押し込むと・・・首振りをします。
- 引上げると・・・停止します。

- ⊘ 首振運転中に、無理やりガードを停止させたり、回したりしないでください。
- 故障の原因になります。



コード収納ケースの使い方

- 電源コードを収納できます。
- ご使用時以外、電源コードを収納することができます。
- 扇風機を使用する場合は、電源コードを全てコード収納ケースから出してください。



扇風機を移動する際に・・・

- 扇風機を移動する際は、ガードにガタツキがないかを確認してください。
- 羽根が回転している状態では移動しないでください。

高さ調節ボタンの使い方

- 高さ調節ボタンを押しながら、パイプを上または下にスライドし、お望みの高さに調節してください。
- 持ち運びする場合には、パイプを一番下に押し下げて固定してください。(中間では固定できません。)



- ⊘ 羽根・ガード・スタンドベースをつげずに高さ調節ボタンを押さないでください。
- ケガの原因になります。

お手入れと保管について

お手入れのしかた

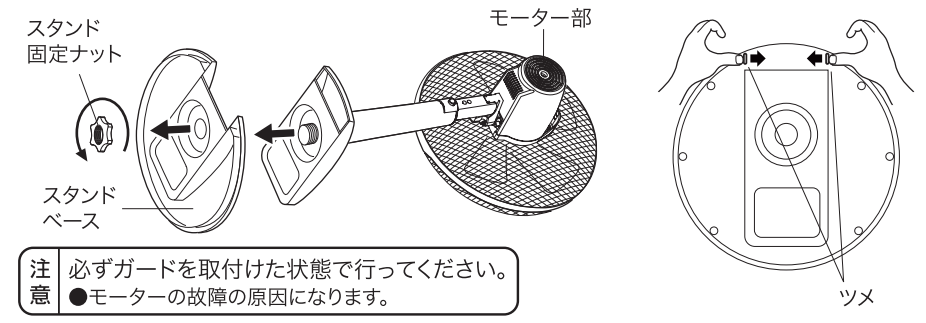
- お手入れ前に運転を停止し、必ず差込みプラグを持ってコンセントから抜いてください。
- 羽根、本体の汚れは、ぬるま湯か中性洗剤を浸した布でふき取った後、柔らかい布で空ぶきしてください。
- シンナー、ベンジン、アルカリ洗剤、灯油、ペンソール、アルコール、みがき粉などでふかないでください。(樹脂や塗装部分が変色、変質する恐れがあります。)
- 化学ぞうきんでこすったり、長時間接触させたままにしておきますと、変質したり塗装がはげたりすることがありますので、ご注意ください。
- 長い間ご使用になると、差込みプラグとコンセントの間にホコリや水分が付着することがありますので、差込みプラグを抜き、乾いた布でふきとってからご使用ください。

保管のしかた

- 保管の前に運転を停止し、必ず差込みプラグを持ってコンセントから抜いてください。
- スタンド部分は次の順序で分解してください。

スタンドベースのはずし方

モーター部を上にして本体を横にします。スタンド固定ナットを矢印の方向にまわしてははずし、スタンドベース底のツメを内側に押さえてはずします。



- 注 必ずガードを取付けた状態で行ってください。
- 注意 ●モーターの故障の原因になります。

- ガード及び羽根は『組み立てかた』と逆の順序ではずしてください。
- モーター軸は、よく汚れをとった後、全面にうすくミシン油をひき、もとどおりにチューブをかぶせてください。
- 本体や羽根についた油はよくふき取ってください。樹脂が変色したり破損する恐れがあります。
- 湿気の少ないところに保管してください。

修理サービスを依頼する前に

- 故障かなと思ったときは、つぎの点をお調べになってからお買上げの販売店にご相談ください。

こんなとき	おたしかめください
『風量調節』ボタンを押しても羽根が回らない	●差込みプラグは、コンセントにしっかり差し込まれていますか？ ●羽根とガードが当たっていませんか？
異常音がる	●羽根はしっかりと取付けていますか？ ●ガードはしっかりと取付けていますか？ ●羽根とガードが当たっていませんか？

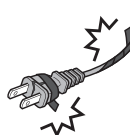
- ⊘ 絶対に分解したり、修理・改造を行わないでください。

修理サービスについて

- 保証書
 - この製品には、保証書がついています。
 - 保証書は、お買上げの販売店で『販売店名・お買上げ日』などの記入をご確認のうえ、内容をよくお読みの後、大切に保管してください。
 - 保証期間は、お買上げ日より1年間です。
- 修理を依頼される時
 - 保証期間中でも保証書のご提示なき場合、有料修理となる場合があります。
 - 保証期間が過ぎているときは修理により使用できる場合は、お客様のご要望により有料修理いたします。
- 補修用性能部品の保有期間
 - この製品の補修用性能部品(製品の機能を維持するために必要な部品)の保有期間は、製造打切後8年です。
- ご使用中、普段と変わった状態になりましたら
 - ただちにご使用を中止し、お買上げの販売店に点検・修理をご依頼ください。
 - お客様ご自身の分解・修理は危険です。修理には特殊な技術が必要です。
- 修理サービスについてご不明な場合
 - 修理サービスや製品についてのご相談は、お買上げの販売店または販売元にご依頼ください。

- ⊘ 傷んだ差込みプラグや電源コードは、絶対に交換、分解、修理、改造をしないでください。

- 火災や感電の原因になります。
- 差込みプラグや電源コードが破損したときは直ちに使用を中止し、当社お客様相談室にお問い合わせください。



長期間使用製品安全表示制度に基づく本体表示について

(本体への表示内容)
※経年劣化により危害の発生が高まるおそれがあることを注意喚起するために電気用品安全法で義務付けられた表示を本体に行っています。

【製造年】(本体に西暦4桁で表示してあります)

- ※【設計上の標準使用期間】 6年
- 設計上の標準使用期間を超えてお買いいただいた場合は、経年劣化による発火・けが等の事故に至るおそれがあります。

(設計上の標準使用期間とは)

※運転時間や温湿度など、標準的な使用条件に基づく経年劣化に対して、製造した年から安全上支障なく使用することができる標準的な期間です。
※設計上の標準使用期間は、無償保証期間とは異なります。また、偶発的な支障を保証するものでもありません。

標準使用条件 日本電機工業会自主基準 HD-116-3による			
大項目	中項目	小項目	備考
環境条件	電圧	100V	機器の定格電圧による
	周波数	50Hz及び60Hz	
	温度	30℃	JIS C9601参照
	湿度	65%	
負荷条件	設置条件	標準設置	機器の取扱説明書による
		定格負荷(風速)	機器の取扱説明書による
想定時間等	1日あたりの使用時間	8 (h/日)	
	1日使用回数	5 (回/日)	
	1年間の使用日数	110 (日/年)	
	スイッチ操作回数	550 (回/年)	
	首振運動の割合	100 (%)	

- 「経年劣化とは」・・・長期間にわたる使用や放置に伴い生ずる劣化をいいます。

Kjapan リビング扇風機保証書 持込修理

本書は、お買上げの日から下記期間中、故障が発生した場合に、下記記載内容で無料修理を行うことをお約束するものです。

【無料修理規定】

- 取扱説明書、本体貼付ラベル等の注意事項に従った正常なご使用状態で、保証期間中に故障した場合は無料修理をさせていただきます。
- (イ) 無料修理をご依頼になる場合には、お買上げの販売店に製品と本書をご持参・ご提示いただき、お申し付けください。(ロ) お買上げの販売店に無料修理をご依頼されない場合には、ご相談窓口にご連絡ください。
- ご転居の場合の修理ご依頼先などは、お買上げの販売店、またはご相談窓口にご相談ください。
- ご贈答等で本書に記入の販売店で無料修理を受けられない場合には、ご相談窓口へご連絡ください。
- (イ) ご使用上の誤り、および不当な修理や改造による故障および損傷。
- (ロ) お買上げ後の落下、移動、輸送などによる故障および損傷。
- (ハ) お買上げ後の地震、水害、落雷、その他天災地災、および公害、煙害、ガス害(酸化ガスなど)、異常電圧、指定以外の使用電源(電圧、周波数)などによる故障および損傷。
- (ニ) 車両、船舶等に搭載された場合に生ずる故障および損傷。
- (ホ) 一般家庭以外(例えば業務用など)に使用された場合の故障および損傷。
- (ヘ) 本書のご提示がない場合。
- (ト) 本書にお買上げ年月日、お客様名、販売店名の記入のない場合、あるいは字句を書き換えられた場合。
- 本書は日本国判においてのみ有効です。This warranty is valid only in Japan.
- 本書は、盗難、火災などの不可抗力以外で紛失された場合は、再発行いたしませんので大切に保管してください。

※この保証書は、本書に明示した期間、条件のもとにおいて無料期間修理をお約束するものです。
従ってこの保証書によって、お客様の法律上の権利を制限するものではありません。保証期間経過後の修理についてご不明な場合は、お買上げの販売店、またはご相談窓口にお問い合わせください。

●**盗難・転売・中古販売・オークション・個人売買・リサイクル店などによる販売品については、弊社の責任の範囲ではありません。**
※保証期間経過後の修理や補修性能部品の保有期間については取扱説明書をご覧ください。
※修理ご依頼品のご持参及びお持ち帰りの交通費、またご送付される場合の送料及びその他の費用はお客様のご負担となります。
※保証の範囲は、修理・交換を限定とします。また、故障その他のによる逸失利益、その他製品使用上生じた直接または間接の損害については、その責任範囲に含まれません。
※出張修理を依頼され、本体に原因がないと判断した場合は、保証期間中であっても出張料などを申し受けず、あらかじめご承知おきください。(出張修理対象製品のみ)

ご販売店様へ：必要事項をご記入のうえ、お客様にお渡しください。

品番	SKJ-K310M		
保証期間	対象部分	期間(お買上げ日より)	保証の条件
	本体	1年	持込修理
お買上げ日	年 月 日		
お客様	お名前	様	
	ご住所 電話		
販売店	販売店名	印	
	ご住所 電話		

※個人情報の取扱いについて
弊社は、お客様の個人情報の保護に関する法律を遵守し、お客さまの個人情報の保護に努めます。お客様の個人情報は、弊社製品の保証・アフターサービスのために利用し、他の目的には利用いたしません。お客様の同意なしに第三者への開示・提供を行うことはありません。
弊社は、お客様の個人情報が適切に管理されるよう、業務委託先に対して指示・監督を行うなど十分な注意を払います。

エスケイジャパン株式会社

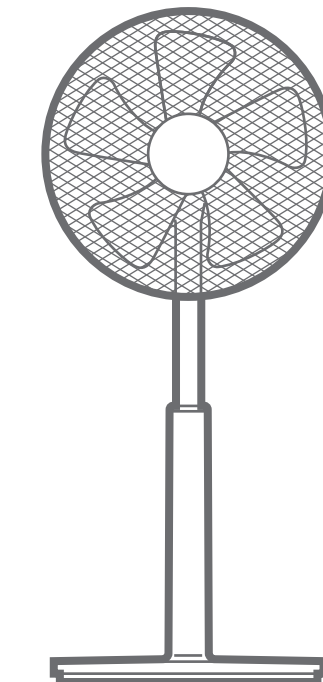
【ご相談窓口】〒618-0063 福間県筑紫野市桜台 2-23-2
TEL:092-921-4210 Eメール:skjsupport@atk.co.jp
電話受付時間 午前10時～午後1時、午後2時～午後5時(土・日・祝日を除く)



30cmリビング扇風機 SKJ-K310M 取扱説明書

このたびは、扇風機をお買い上げいただき、まことにありがとうございます。ご使用前に、この取扱説明書をよくお読みのうえ、正しくご使用ください。お読みになった後は、大切に保管していただき、取扱いのわからないときや、不具合が生じたときにお役立てください。

保証書添付(本紙)



2時間切タイマー

愛情点検

☺

ご使用の際、このような症状はありませんか？

長年ご使用の扇風機の点検を!!

- 電源を入れても動かないときがある。
- 電源コードを動かすと、通電したり、しななかったりする。
- 運転中に異常な音や振動がする。
- ご臭いにおいがする。
- 差込みプラグ、電源コード、本体などが異常に熱い。
- その他の異常、故障がある。

➡

故障や事故の防止のため、運転を停止し、コンセントから差込みプラグを抜いて必ず販売店に点検・修理をご相談ください。なお、点検・修理についての費用など詳しいことは、販売店にご相談ください。

仕様	品番	SKJ-K310M	
電圧 (V)		100	
周波数 (Hz)		50	60
消費電力 (W)		36	41
回転数 (r/min)		1050	1050
首振角度 (度)		80	
コード (m)		ビニルコード 1.6	
高さ (mm)		690~870	
質量 (kg)		約3.0	

●この製品は海外ではご使用になれません。FOR USE IN JAPAN ONLY

安全上のご注意

ご使用の前に、この『安全上のご注意』をよくお読みの上、正しくお使いください。

この扇風機は、羽根の回転による風で涼感を得たり、室内の空気を循環させるためにしようするもので、一般家庭用として生産されたものです。これ以外のご使用は絶対しないでください。この用途以外(観賞魚・植物・ペット用など)及び一般家庭用以外(業務用など)でご使用になった場合の故障・修理・事故・その他の不具合については、責任を負いかねますのでご了承ください。

表示について

※ここに示した『安全上のご注意』は、あなたや他の人への危害や損害を未然に防止するためのもので、『警告』『注意』の2つに分けてお知らせしています。いずれも安全に関する重要な内容ですので、必ず守ってください。

表示の例

■お守りいただく内容の種類を、絵記号で区分し説明しています。(下記は絵記号の一例です。)

この記号は、してはいけない『禁止』内容です。

この記号は、必ず実行していただく『強制』内容です。

※お読みになった後は、お使いになる方がいつでも見られるところに必ず保管してください。

警告 取り扱いを誤ると死亡または重傷などを負う可能性が想定される内容を示します。

注意 取り扱いを誤ると傷害を負う可能性または物的損害のみが発生すると想定される内容を示します。

警告

羽根・ガード・スタンドベースをつけずに高さ調節ボタンを押ししたり、モーターを運転しないでください。

●ケガの原因になります。

絶対に分解したり、修理・改造を行わないでください。

●異常動作してケガや発火の原因になります。

水につけたり、水等をかけたりしないでください。

●ショート・感電の恐れがあります。

コンセントの差し込みがゆるいときは、使用しないでください。また、差し込みプラグとコンセントの間にホコリや金属や水分を付着させないでください。

●感電・ショート・発火の原因になります。

お手入れの際は、必ず差し込みプラグを抜いてください。

ぬれた手で抜き差ししないでください。

●不意に作動して、ケガをしたり感電の原因になります。

電源コードを傷つけたり、無理に曲げたり、引張ったり、ねじったり、たばねたり、重い物をのせたり、挟み込んだり、加工したりしないでください。

●電源コードが破損し、火災、感電の原因になります。

電源コードや差し込みプラグが傷んだり、破損しているときは使用しないでください。

●感電・ショート・発火の原因になります。

交流100V以外では使用しないでください。

●異常発熱して、火災の原因になります。

1

注意

風を長時間、からだにあてないでください。

●健康を害することがあります。
●特に乳幼児、お年寄り、ご病気の方にはご注意ください。

スプレーをかけないでください。(殺虫剤、整髪料、掃除用等) また、油や薬品のかかる場所で使用しないでください。

●樹脂や塗装部分に変質したり、破損の原因になります。

次の場所では、使用しないでください。(ガスレンジ等の炎の近く、引火性ガスのある所、雨や水のかかる場所。)

●樹脂や塗装部分に変質したり、破損の原因になります。

外出するときなど使用しないときや何か異常があった場合はすみやかに差し込みプラグを抜いてください。

●事故の原因になります。また、思わぬ誤動作を生じることがあります。

ガードの中や可動部へ指などを入れないでください。

●ケガの原因になります。

障害物(カーテン等)の周囲や不安定な場所で使用しないでください。特に入タイマーの場合にはご注意ください。

●破損や故障の原因になります。

●羽根が割れたり、故障や事故の原因になります。

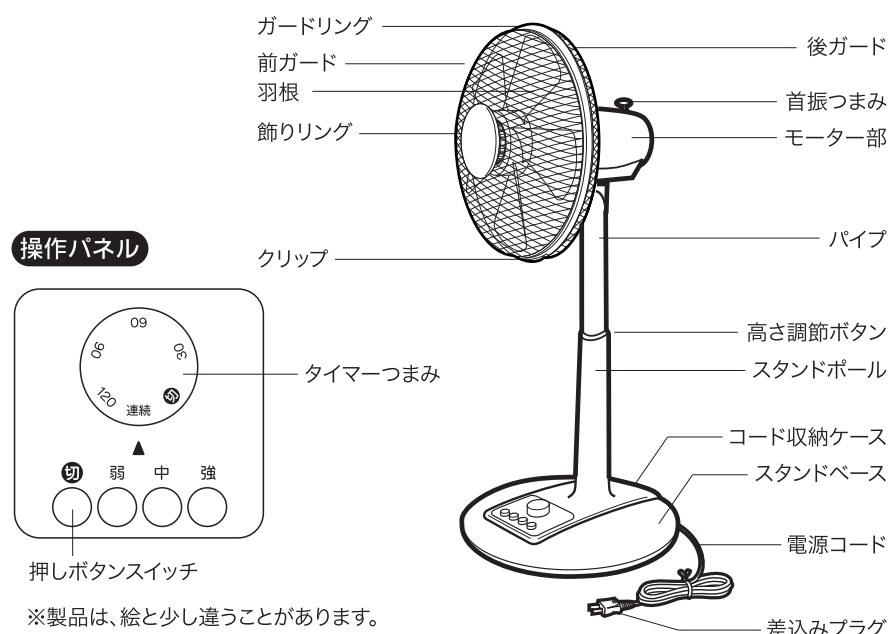
扇風機カバーをご使用の場合ホコリ等が溜まった状態で使用しないでください。

●モーター部が加熱し、故障や事故の原因になります。

差し込みプラグを抜くときは、電源コードをつままずに必ず先端の差込みプラグを持って引き抜いてください。

●感電やショートして発火することがあります。

各部の名称



※製品は、絵と少し違うことがあります。

2

組み立てかた

- ご使用の前に次の順序で正しく組立ててください。
- 包装ケースは、保管する時に必要ですから捨てないでください。
- ガード、羽根を取付けていない状態では、モーター部をお望みの角度(上下)に調節できません。

警告

組立て前、あるいは組立て中に差し込みプラグをコンセントに差し込まないでください。

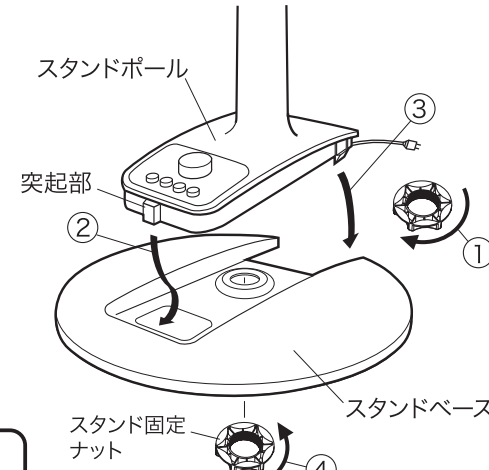
●モーター軸が回り出し、ケガの原因になります。

組立て前、あるいは組立て中に『高さ調節ボタン』を操作しないでください。

●モーター部が飛び出して、ケガの原因になります。

1 スタンドベースとスタンドポールを組み立てます。

- 1 スタンドポールからスタンド固定ナットをはずします。
- 2 平らな安定した場所に置いたスタンドベースにスタンドポールの『突起部』を差し込みます。
- 3 スタンドポールをスタンドベースに押し込みます。
- 4 スタンドベース底部よりスタンド固定ナットで使用中にゆるまないようにしっかりと締め付けてください。

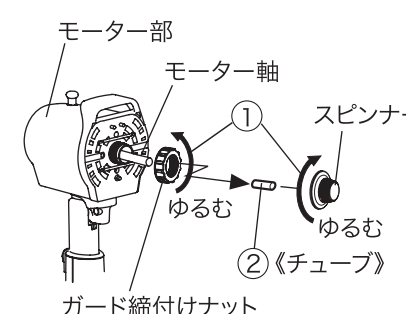


スタンドポールをスタンドベースに差し込むとき、高さ調節ボタンを押さないように注意してください。

2 モーター部の下記部品をはずします。

- 1 スピンナーとガード締付けナットはモーター部についていますので『ゆるむ』の方向にはずれるまで回してください。
- 2 モーター軸のチューブをはずします。(チューブをはずさないで羽根をつけることができません。)

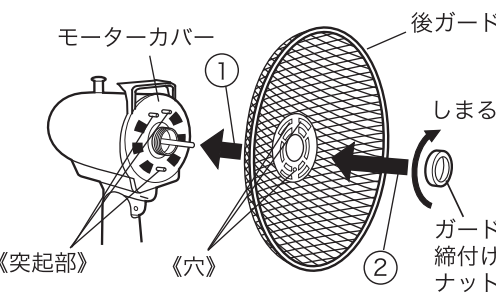
※チューブは扇風機を保管するとき、モーター軸のサビ防止となりますので捨てないでください。



3

3 後ガードを取付けます。

- 1 モーターカバーの突起部に後ガードの穴を合わせます。
- 2 ガード締付けナットを『しめる』の方向に回して、後ガードが使用中にゆるまないようにしっかりと締付けてください。

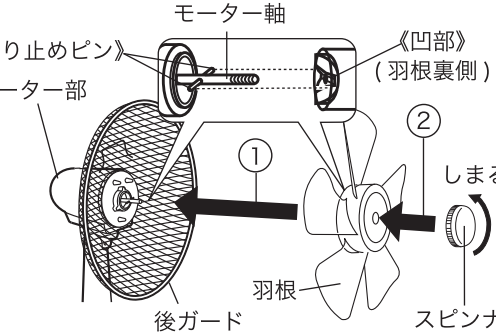


ガード締付けナットとスピンナーは、使用中にゆるまないようにしっかりと締付けてください。

●締付けが不十分ですと、ガードと羽根が接触して羽根割れの原因となります。

4 羽根を取付けます。

- 1 羽根の凹部とモーター軸の回り止めピンが合うようにして羽根を差し込みます。
- 2 スピンナーを左回転『しめる』の方向に回して、羽根が使用中にゆるまないようにしっかりと締付けてください。

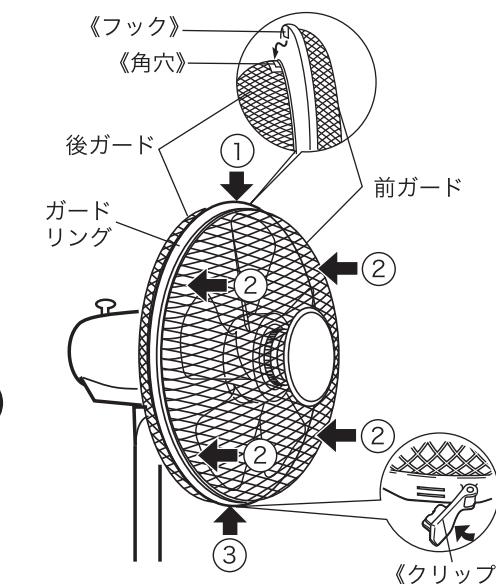


5 前ガードを取付けます。

- 1 前ガードのフックを後ガードの角穴に合わせて掛けます。
- 2 前ガードの全周を押さえて上から下へ順番に後ガードへ確実にはめ込みます。
- 3 クリップは前ガードと後ガードをはさみ込むように確実に止めてください。

前ガードをはずすときは・・・

●クリップをはずし、ガードリングの真下を手前に引き、前ガードをはずしてください。



4

使いかた

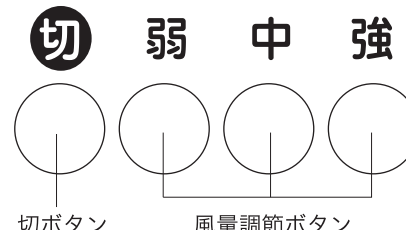
- はじめてご使用になる時は、少し臭いが発生することがありますが、ご使用にともない消えます。
- 差し込みプラグを交流100Vのコンセントに根元まで確実に差し込んでください。
- 差し込みプラグの抜き差しは運転を停止してから行ってください。

操作パネル部に水・お茶・ジュース等を絶対にこぼさないでください。もしこぼした場合はご使用を中止し、お買上げの販売店で点検を受けてからご使用ください。

●事故や故障の原因になります。

押しボタンスイッチの使い方

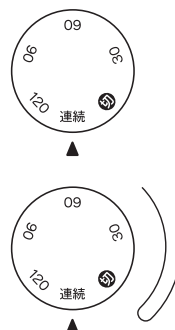
- 『風量調節』ボタンスイッチ
 - ボタンを押してお望みの風量にしてください。
- 『切』ボタンスイッチ
 - すべての運転を停止します。



タイマーつまみの使い方

■タイマーつまみ(最大2時間)

- タイマーつまみをお望みの時間に合わせて、『風量調節』ボタンを押してください。その時間が来ると自動的に運転を停止します。
- タイマーつまみを短時間(30分以内)に合わせたとき、タイマーが切れない場合がありますので、一度1時間くらいまで回してからお望みの時間まで戻してください。
- タイマーつまみが『切』の位置にあると、『風量調節』ボタンを押してもモーターは回転しません。通常は『連続』の位置にご使用ください。
- タイマー時間は目安です。



風向きの変え方

■風向きを上下に変えたいとき

フリーネック式

- モーター部を持って上・下に変えます。

■風向きを左右に変えたいとき

自由首振り式

- モーター部を持って左・右に変えます。

使用中にガードを持って、上下・左右に風向きを変えないでください。

●ガードを持ってむりやり強く操作すると、羽根がガードにあたる場合があり、羽根が破損し、ケガをする恐れがあります。

5