

**KJapan** セラミックファンヒーター保証書 **持込修理**

本書は、お買い上げの日から下記期間中、故障が発生した場合に、下記記載内容で無料修理を行うことをお約束するものです。

〈無料修理規定〉

- 取扱説明書、本体貼付ラベル等の注意書に従った正常なご使用状態で、保証期間中に故障した場合には無料修理をさせていただきます。  
 (イ) 無料修理をご依頼になる場合には、お買い上げの販売店に製品と本書をご持参・ご提示いただき、お申し付けください。  
 (ロ) お買い上げの販売店に無料修理をご依頼になれない場合には、ご相談窓口にご連絡ください。
- ご転居の場合の修理ご依頼先などは、お買い上げの販売店、またはご相談窓口にご相談ください。
- ご贈答等で本書に記入の販売店で無料修理をお受けになれない場合には、ご相談窓口へご連絡ください。
- 保証期間中でも次の場合には原則として、有料とさせていただきます。  
 (イ) ご使用上の誤り、および不当な修理や改造による故障および損傷。  
 (ロ) お買い上げ後の落下、移動、輸送などによる故障および損傷。  
 (ハ) お買い上げ後の地震、水害、落雷、その他天災地変、および公害、煙害、ガス害(硫化ガスなど)、異常電圧、指定以外の使用電源(電圧、周波数)などによる故障および損傷。  
 (ニ) 車両、船舶等に搭載された場合に生ずる故障および損傷。  
 (ホ) 一般家庭以外(例えば業務用など)に使用された場合の故障および損傷。  
 (ヘ) 本書のご提示のない場合。  
 (ト) 本書にお買い上げ年月日、お客様名、販売店名の記入のない場合、あるいは字句を書き換えられた場合。
- 本書は日本国内においてのみ有効です。This warranty is valid only in Japan.
- 本書は、盗難、火災などの不可抗力以外で紛失された場合は、再発行いたしませんので大切に保管してください。

※この保証書は、本書に明示した期間、条件のもとにおいて無料期間修理をお約束するものです。  
 従ってこの保証書によって、お客様の法律上の権利を制限するものではありませんので、保証期間経過後の修理についてご不明な場合は、お買い上げの販売店、またはご相談窓口にお問い合わせください。

※譲渡・転売・中古販売・オークション・個人売買・リサイクル店などによる販売品については、弊社の責任の範囲ではありません。  
 ※保証期間経過後の修理や補修性能部品の保有期間については取扱説明書をご覧ください。  
 ※修理ご依頼品のご持参及びお持ち帰りの交通費、またご送付される場合の送料及びその他の費用はお客様のご負担となります。  
 ※保証の範囲は、修理・交換を限度とします。また、故障その他による逸失利益、その他製品使用上で生じた直接または間接の損害については、その責任範囲に含まれません。  
 ※出張修理を依頼され、本体に原因がないと判断した場合は、保証期間中であっても出張料などを申し受けますので、あらかじめご承知おきください。(出張修理対象製品のみ)

ご販売店様へ：必要事項をご記入のうえ、お客様にお渡しください。

品 番		SKJ-CF801FH		
保証期間	対象部分	期間(お買い上げ日より)	保証の条件	
	本体	1年	持込修理	
お買い上げ日	年 月 日			
お客様	お名前	様		
	ご住所 電話			
販売店	販売店名	印		
	ご住所 電話			

※個人情報の取扱いについて

弊社は、お客様の個人情報の保護に関する法律を遵守し、お客さまの個人情報の保護に努めます。  
 お客様の個人情報は、弊社製品の保証・アフターサービスのために利用し、他の目的には利用いたしません。  
 お客様の同意なしに第三者への開示・提供を行うことはありません。  
 弊社は、お客様の個人情報が適切に管理されるよう、業務委託先に対して指示・監督を行うなど十分な注意を払います。

**エスケイジャパン株式会社**

【ご相談窓口】 〒818-0063 福岡県筑紫野市桜台2-23-2  
 TEL.092-921-4210 Eメール: skjsupport@qtk.co.jp  
 電話受付時間 午前10時～午後1時、午後2時～午後5時(土・日・祝日を除く)

セラミックファンヒーター(足元専用)  
**取扱説明書**



品番

**SKJ-CF801FH**

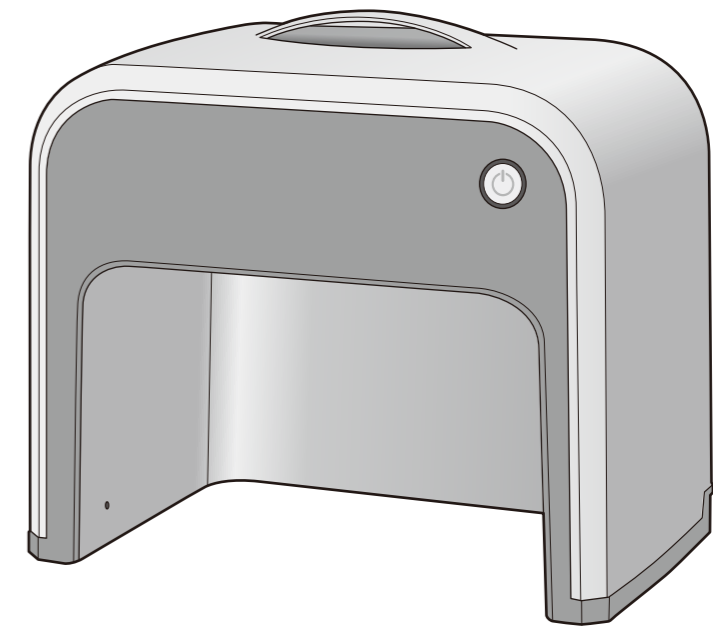
保証書付(裏表紙)

このたびは、セラミックファンヒーターをお買い上げいただき、誠にありがとうございます。  
 ご使用になる前に、必ずこの取扱説明書をよくお読みいただき、正しく安全にご使用ください。  
**お読みになった後は、大切に保管していただき、取扱いが不明な場合や、不都合が生じたときにお役立てください。**

- フットボックス付き
- 消臭活性炭フィルター付き
- 人感センサー付き
- 3時間自動OFF機能
- 省エネ110W

もくじ

- まず、付属品の確認を…………… 1
- 安全上のご注意…………… 1～4
- ご使用になる場所について…………… 5
- 各部のなまえ…………… 6
- 使いかた…………… 7～8
- お手入れと保管について…………… 8～9
- 修理サービスを依頼する前に…………… 10
- 修理サービスについて…………… 10
- 保証書…………… 裏表紙



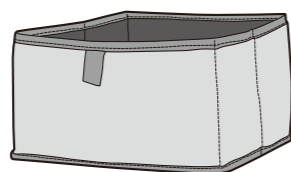
上手に使って 上手に節電

製品は日本国内用に設計されていますので、  
 国外では使用できません。  
 FOR USE IN JAPAN ONLY.

## まず、付属品のご確認を!

### 付属品

フットボックス



●梱包品がこわれたり、紛失した場合は、お買い上げの販売店までお申し付けください。(有料)



取扱説明書 (本書)  
(保証書付)

## 安全上のご注意

必ずお守りください

※ご使用になる前に、この『安全上のご注意』をよくお読みのうえ、正しくお使いください。

このセラミックファンヒーターは、一般ご家庭用です。これ以外でのご使用は、絶対にしないでください。この用途以外でのご使用(業務用)で発生した故障・修理・事故その他の不都合については、責任を負いかねますので、あらかじめご了承ください。

### 表示について

※ここに表示している『安全上のご注意』は、あなたや他の人への危害や損害を未然に防止するためのものです。『警告』『注意』の2つに大別し、お知らせしています。いずれも安全に関する重要な内容ですので、必ず守ってください。



**警告**

取扱いを誤ると死亡または重傷などを負う可能性が想定される内容を表示しています。



**注意**

取扱いを誤ると障害を負う可能性または物的損害のみが発生すると想定される内容を表示しています。

### 表示の例

お守りいただく内容の種類を、絵記号で区分し説明しています。(下記はその一例です)



△記号は、『警告や注意を促す』内容のものです。  
図の中に具体的な注意内容(左図の場合は感電注意)を示しています。



⊘記号は、してはいけない『禁止』内容のものです。  
図の中や近くに具体的な禁止内容(左図の場合は分解禁止)を示しています。



●記号は、必ず実行していただく『強制』内容のものです。  
図の中に具体的な指示内容(左図の場合は差し込みプラグをコンセントから抜く)を示しています。

※お読みになった後も、お使いになる方がいつでも見られる所に、保管してください。

## 修理サービスを依頼する前に

●異常が生じたときは、下記内容をご確認ください。確認後も症状が改善されない場合は、お買い上げの販売店にご相談ください。

こんなとき	お確かめください
電源を入れても温風が出ない	●差し込みプラグをコンセントの差し込み口にしっかりと差し込んでいますか。 ●本体が傾いていたり、不安定な場所で使用していませんか? (転倒OFFスイッチが働き通電しなくなることがあります) 毛足の長いカーベットは特にご注意ください。 ●足を本体内部に入れてますか。人感センサーが動かないと動作しません。
焦げ臭いにおいがする	●使い始めのときには、ヒーターなどに付着した微量のほこりや表面コーティング材などが焼けるにおいがすることがありますが、異常ではありません。ただし、ヒーター部以外から焦げ臭いにおいや煙が出ている場合はすぐに使用を中止し、お買い上げ販売店にご相談ください。
電源を入れたときや切った後に「チリチリ」と音がする。	●金属が急速に暖められたり冷めたりするときに収縮する音で、異常ではありません。
本体を動かしたときやゆすったときに「カチカチ」と音がする。	●本体底部にある転倒OFFスイッチの作動音で、異常ではありません。
足やフットボックスを入れた時に「カチカチ」と音がする。	●人感センサーの作動音で、異常ではありません。

## 修理サービスについて

よくお読みください

### (1)保証書

●この説明書の裏表紙に保証書がついています。保証書は、お買い上げの販売店で『販売店・お買い上げ日』などの記入をご確認のうえ、内容をよくお読みの後、大切に保管してください。

保証期間：お買い上げ日から本体1年間

### (2)修理を依頼される時

●保証期間中でも  
保証書のご提示なき場合、有料修理となることがあります。  
●保証期間を過ぎていた場合は  
修理により使用できる場合は、お客様のご要望により有料にて修理いたします。

### (3)補修用性能部品の保有期間

本製品の補修用性能部品(製品の機能を維持するため必要な部品)の最低保有期間は、製造終了後6年です。

### (4)ご使用中ふだんと変わった状態になったときは

ただちにご使用を中止し、お買い上げの販売店で点検・修理をご依頼ください。

●お客様ご自身での分解・修理は危険です。修理には特殊な技術が必要です。



分解禁止

### (5)設計上の標準使用期間について

本製品の設計上の標準使用期間は4年です。設計上の標準使用期間を超えて使用されると、経年劣化による発火・ケガなどの事故に至るおそれがあります。

### (6)修理サービスについてご不明な場合

修理サービスや製品についてのご相談は、お買い上げの販売店、またはご相談窓口にご依頼ください。

## 仕様

種類 型名	セラミックファンヒーター SKJ-CF801FH		
	外形寸法	幅 約240mm 奥行 約270mm 高さ 約310mm	電気代 コードの長さ 定格電圧 100V
重量	約1.3kg	定格周波数 50/60Hz	
安全装置	転倒OFFスイッチ、電流ヒューズ、 温度ヒューズ、サーモスタット	定格消費電力 110W 発熱体 セラミックヒーター	

※製品は日本国内用に設計されていますので、国外では使用できません。FOR USE IN JAPAN ONLY.

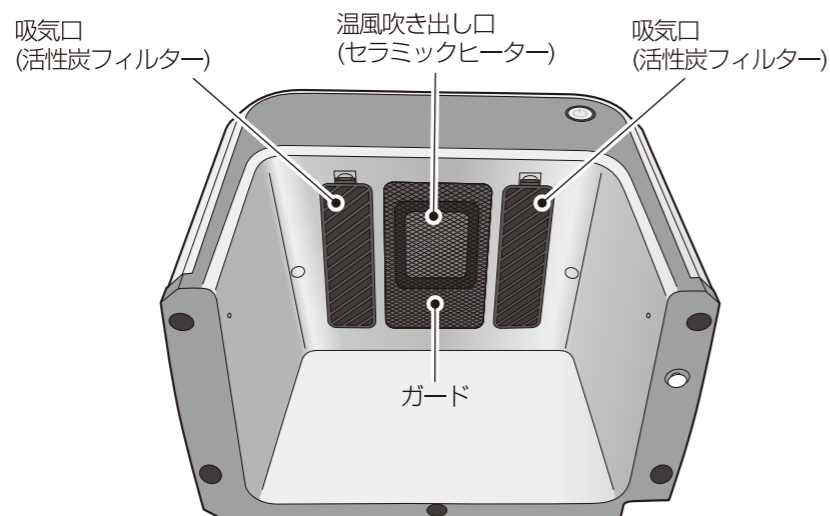
愛情点検	長年ご使用のセラミックファンヒーターの点検を!	
	こんな症状はありませんか	<ul style="list-style-type: none"> <li>●電源コード、プラグが異常に熱い。</li> <li>●電源コードに深いキズや変形がある。</li> <li>●焦げくさいにおいがする。</li> <li>●運転中に異常な音や振動がする。</li> <li>●本体に触れるとビリビリ電気を感ずる。</li> <li>●その他異常や故障がある。</li> </ul>
		以上のような症状のときは、使用を中止し、故障や事故の防止のため必ず販売店に点検をご相談ください。



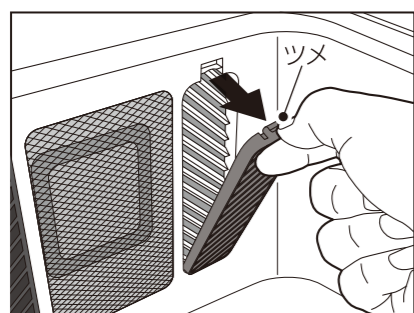
## お手入れのしかた

### 吸気口・フィルターのお手入れ (週に1回程度)

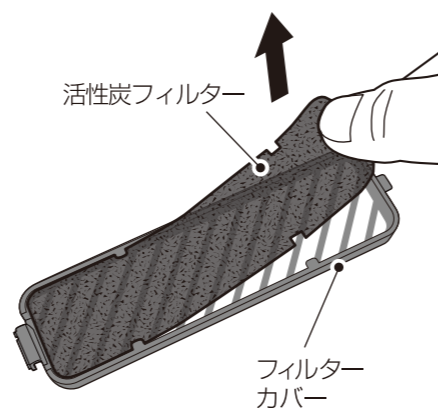
- 吸気口は掃除機などで付着したホコリを吸い取ってください。
- フィルターは下図を参考にして取り外し、軽くたたいてホコリを落としたり、掃除機のソフトブラシなどで汚れを吸い取ってください。
- 取り付けは、取り外しの逆の手順で行ってください。



### 吸気口フィルターの取り外し方



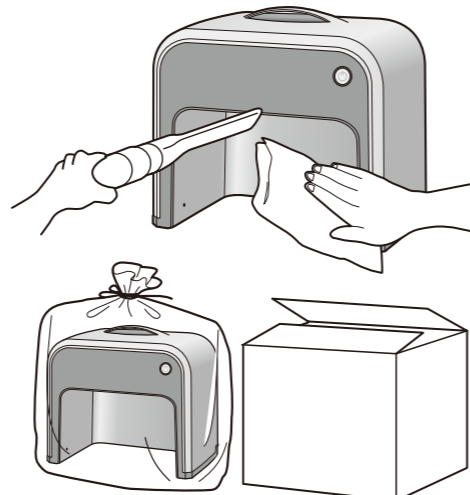
ツメを押し下げて手前に倒す



- 温風吹き出し口のガードに付着したほこりは、掃除機で吸い取ってください。(ガードは安全のため、取り外しできません。)
- 本体およびベースの汚れは、ぬるま湯か薄めた中性洗剤に浸した柔らかい布を良く絞って拭き取った後、乾いた布で軽く拭き取ってください。
- フットボックスの汚れは、柔らかいブラシ、または乾いた布で表面の汚れを落としてください。  
※水洗いは絶対にしないでください。

### 保管のしかた

- 保管の際は、本体を袋に入れ、梱包箱またはお手持ちの箱に入れて、湿気のないところに保管ください。



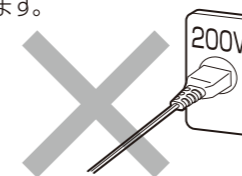
## 警告

交流100V以外では使用しない。

- 火災・感電の原因になります。



禁止



電源コードを傷つけたり、束ねたり、引っ張ったり、重いものをのせたり、挟み込んだり、加工したりしない。



禁止

- 電源コードが破損する原因になります。
- 傷んだまま使用すると感電や火災の原因になります。

お手入れの際や、長時間で使用にならないときは、必ず差込みプラグをコンセントから抜いておく。

- 火災や感電の原因になります。



プラグを抜く



差込みプラグを抜くときは、電源コードを引っ張らずにプラグを持って引き抜く。

- 感電やショートして発火することがあります。



強制

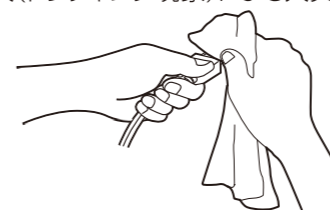


差込みプラグのホコリなどは定期的にとる。

- ホコリなどがたまり、湿気などで絶縁不良となり、感電や発熱・発火(トラッキング現象)による火災の原因になります。



強制

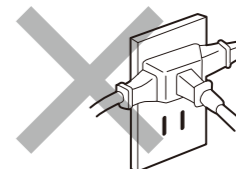


定格15A以上のコンセントを単独で使う。また、コードはたこ足配線や延長しない。

- 火災の原因になります。



禁止

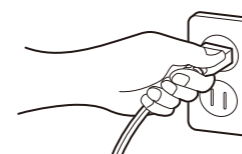


差込みプラグは根元まで確実に差し込む。

- 差し込みが不完全ですと、感電や発熱・発火による火災の原因になります。



強制



ぬれた手で差込みプラグや電源ボタンなどをさわらない。

- 感電の原因になります。



禁止

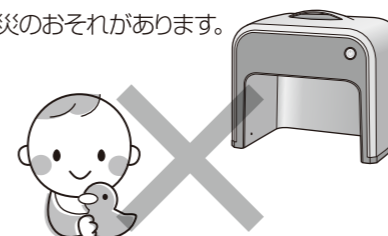


乳幼児やお子さま、お年寄り、身体の不自由な方、病気の方などにお使いになる場合は、周囲の方が異常に注意する。

- やけどや火災のおそれがあります。



強制

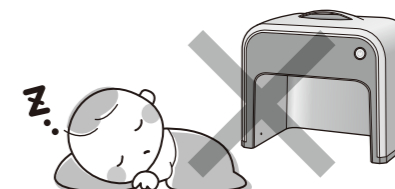


就寝中は使用しない。

- 火災の原因になります。



禁止



## 警告

コンセントの差し込みがゆるいときは、使用しない。また電源コード・差し込みプラグが傷んだときは使用しない。



●感電やショート・発火の原因になります。

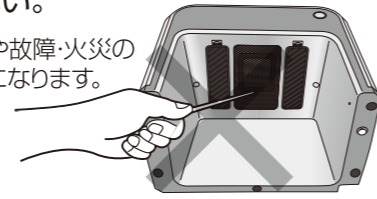


開口部やすき間にピンや針金等の金属物、異物を入れない。



●感電や故障・火災の原因になります。

プラグを抜く

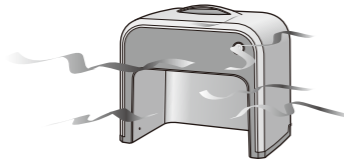


異常時(こげ臭いなど)は、運転を停止して差し込みプラグを抜く、お買上げの販売店または、ご相談窓口にご相談ください。

●異常のまま運転を続けると故障や火災・感電の原因になります。



プラグを抜く

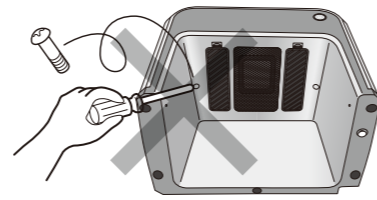


改造は絶対しない。また、修理技術者以外の方が分解したり修理しない。

●火災・感電・ケガの原因となります。修理はお買上げの販売店またはご相談窓口にご相談ください。



分解禁止

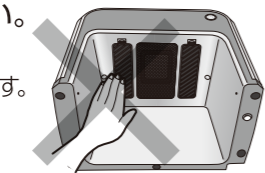


## 注意

使用中や使用直後は、高温のため、ガードや本体上部にさわらない。



●やけどをするおそれがあります。



スプレー缶を本体近くに置かない。



●爆発や火災の原因になります。

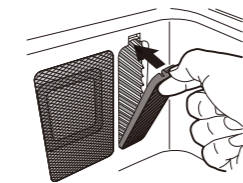


ご使用の際は、必ず吸気口フィルターを取り付ける。

●フィルターを取り付けずに運転すると、火災や故障の原因になることがあります。



強制



高温、多湿となる場所(例:浴室、洗面所、炊事場など)では使用しない。

●漏電や火災の原因になります。  
●故障・寿命低下の原因になります。



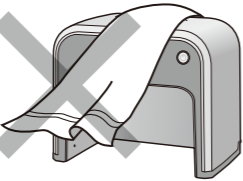
禁止



タオル・衣類など燃えやすいものをかけたり、本体内部に燃えやすいものを入れて使用しない。



●故障や火災の原因になります。

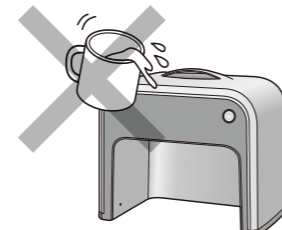


本体や操作パネルに水などをかけない。

●感電やショート・発火の原因になります。



水場使用禁止



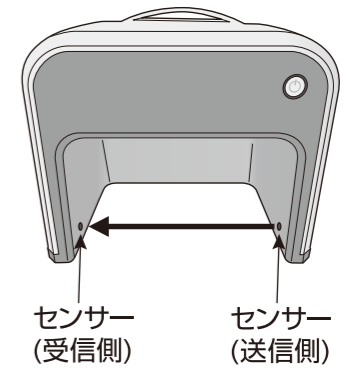
## 人感センサーについて

●待機状態中に、足やフットボックスを入れるとセンサーが感知して運転を開始します。



注意

- 太陽光により人感センサーが誤動作する場合がありますので、直射日光が当たる場所では使用しないでください。
- 移動や設置向きの変更を行う際は、本体が十分にさめてから行ってください。
- 外出などで長時間で使用にならない場合は、安全のため必ず差し込みプラグをコンセントから抜いてください。
- 待機状態の時は、足やフットボックス以外でも障害物を感知すると温風運転を開始します。意図しない温風運転を防止するために、障害物となるものを近くに置かないなどに十分配慮してください。



## お手入れと保管について

### お手入れについて



警告

- お手入れの際は、必ず差し込みプラグを抜いてください。また、濡れた手で抜き差ししないでください。**不意に作動してケガや感電の原因になります。**
- お手入れの際は、本体に水をつけたり、水をかけないでください。**感電やショート・故障のおそれがあります。**
- 長い時間で使用になると、差し込みプラグとコンセントの間にほこりや水分が付着し、**発火(トラッキング現象)するおそれがあります。**差し込みプラグを抜き、乾いた布で拭き取ってからご使用ください。



注意

- 本体の汚れは、柔らかい布で乾拭きしてください。汚れがひどい場合は、ぬるま湯か中性洗剤を布に含ませ拭き取っていただくと、汚れが取れやすくなります。また、中性洗剤を使用した場合は、水を含ませた布で完全に拭き取った後、さらに乾いた布で拭いてください。
- シンナー、ベンジン、アルコール、灯油、ベンゾール、みがき粉、アルカリ性洗剤、たわしなどは塗装面や樹脂部が変色、変質するおそれがあるため使用しないでください。
- 化学ぞうきんでこすったり、長時間接触させたままの場合、変質したり、塗装がはげたりすることがありますのでご注意ください。

! 電源コード・差し込みプラグは、ときどき点検してください。

症状	原因・対策
電源コードの被ふくが傷んでいる。	電源コードまたは、差し込みプラグが傷んでいます。そのままの状態を使い続けると、 <b>感電や火災の原因</b> になります。
使用中、差し込みプラグや電源コードの一部が熱い。	
使用中、電源コードを曲げたり伸ばしたりすると、暖かくなったり、ぬるくなったりする。	直ちに差し込みプラグを抜いて、販売店に修理を依頼してください。

長期間(3年程度)経過したものは、安全のため、販売店に点検を依頼してください。(有料)



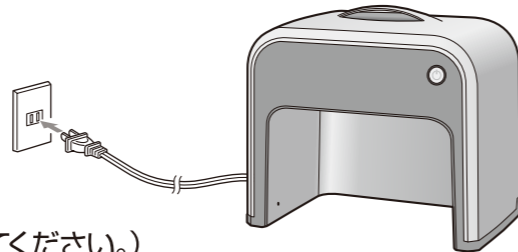
## 使いかた

### ⚠ 注意

- 初めてご使用になる場合、しばらく臭いや煙が出ることがありますが、異常ではありません。その際は、十分な換気を行ってください。ご使用にとまなない、なくなります。
- 初めてご使用になる場合や、長期間ご使用になっていない場合は、転倒OFFスイッチの動作をご確認ください。

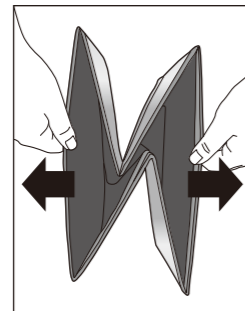
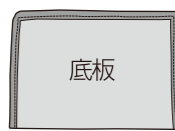
### 準備

5ページ目の「ご使用になる場所について」をご参照のうえ、ヒーター本体を設置してください。本体周辺の安全をご確認のうえ、差込みプラグをコンセントに根元まで確実に差し込んでください。

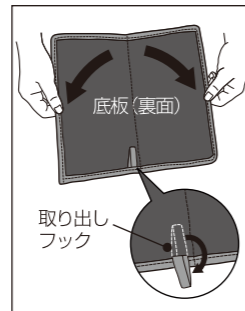


### フットボックスの組み立てかた (図のように組み立ててください。)

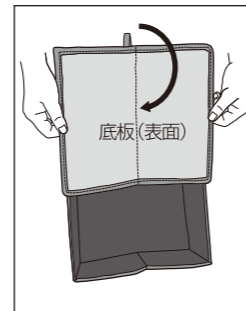
【折りたたみ状態】



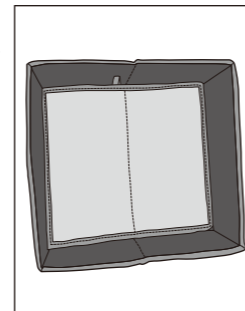
フットボックスを左右に広げる



底板を開き取り出しフックを折り返す



底板を裏返しにする



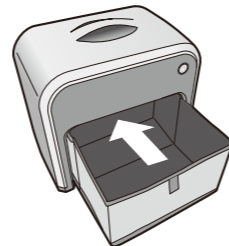
### 運転のしかた



電源

#### 運転の開始について

- 本体の電源ボタン(⏻)を押してください。パイロットランプが赤色に点灯して、待機状態となります。この状態で足を入れると人感センサーが反応して温風運転を開始します。必要に応じてフットボックスを組み立て、図のように本体に滑り込ませ、足を入れてご使用ください。



#### 運転の停止について

- 温風運転中に本体の電源ボタン(⏻)を押すとパイロットランプが消灯し、約60秒間送風運転をした後に運転を停止します。
- 待機状態の時に本体の電源ボタン(⏻)を押すと、パイロットランプが消灯し、運転を停止します。
- コンセントから差込みプラグを抜く場合は、必ず電源ボタンを押して運転が完全に停止した事を確認してから抜いてください。

### ⚠ 注意

- 運転中や運転が完全に停止する前にコンセントから差込みプラグを抜くと、思わぬ事故や故障がおきるおそれがありますので十分にご注意ください。
- 移動の際は、本体が十分冷めてから移動してください。
- 外出などで長時間ご使用にならない場合は、安全のため必ず差込みプラグをコンセントから抜いてください。

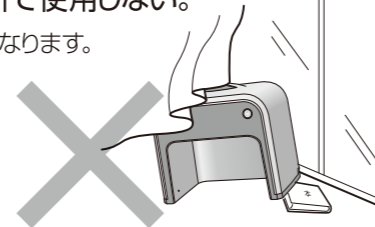
## ⚠ 注意

カーテンなどの燃えやすいものの近く、不安定な場所で使用しない。

- 火災の原因になります。



禁止

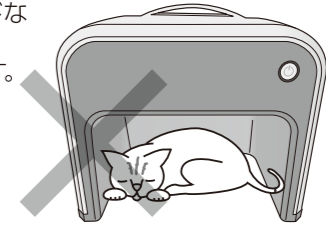


ペットの暖房用として使用しない。

- ペットが電源コードなどを傷めますと、災の原因になります。



禁止

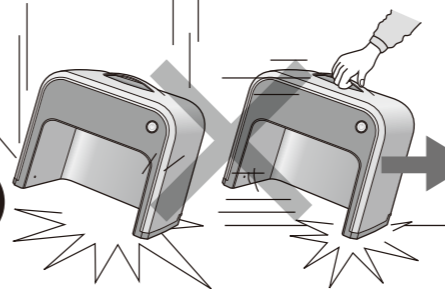


ご使用時や、移動時に衝撃を与えたり引きずったりしない。

- ヒーターが破損したりタタミなどにキズが付くおそれがあります。



禁止

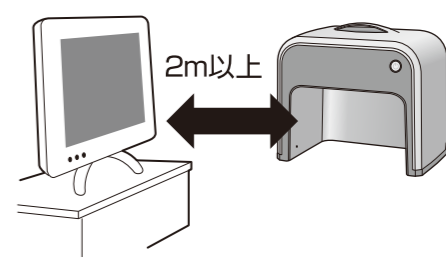


テレビ、ラジオ、電子機器のそばに置かない。2m以上あける。

- 受信障害など不具合が出るおそれがあります。



禁止



殺虫剤をかけたり、ベンジンやシンナーでふいたりしない。(整髪料、掃除用など)

- 感電やショート・発火の原因になります。



禁止



長時間ご使用にならないときは、必ず差込みプラグをコンセントから抜いておく。

- 抜かないと絶縁劣化による感電や火災の原因になります。



プラグを抜く



禁止

移動の際は電源を「切」にして本体が十分冷めてから移動してください。

- けがややけどの原因になります。



強制

使用初期段階において揮発性有機化合物が発生するおそれがあります。その際には、十分換気をおこなってください。



プラグを抜く

外出の際は、安全のため(犬・猫などペットのいたずら・雷などによる異常発火を防止)、必ず差込みプラグをコンセントから抜いてください。

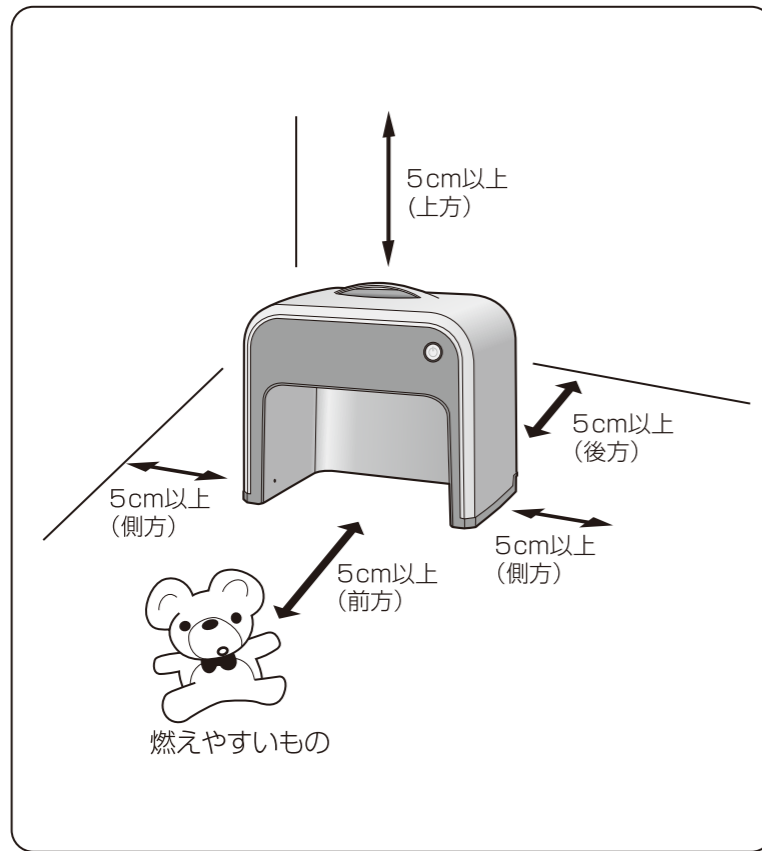
## ご使用になる場所について

### ⚠ 警告

- 本体前方、後方、側方及び上方にカーテンなどの可燃物のない場所でご使用ください。(下図参照) 特に、洗濯物の下で使用しない。また、本体の上に洗濯物などをのせない。

### ⚠ 注意

- 不安定な場所で設置しないでください。転倒したり、転倒OFFスイッチの誤動作の原因になります。
- 本体が傾いたり、浮いたりするような毛足の長いカーペットなどの柔らかいものの上では使用しないでください。(転倒OFFスイッチが働き電源が入らないことがあります。)
- 必ず平らな場所に設置してください。



### ⚠ 警告 火災の原因になります。



### ⚠ 警告



強制

ご使用になるコンセントは、定格15A以上のものを単独で使用し、たこ足配線や延長コードを使用しない。

差込みプラグは、コンセントにキッチリ根元まで差し込んでください。

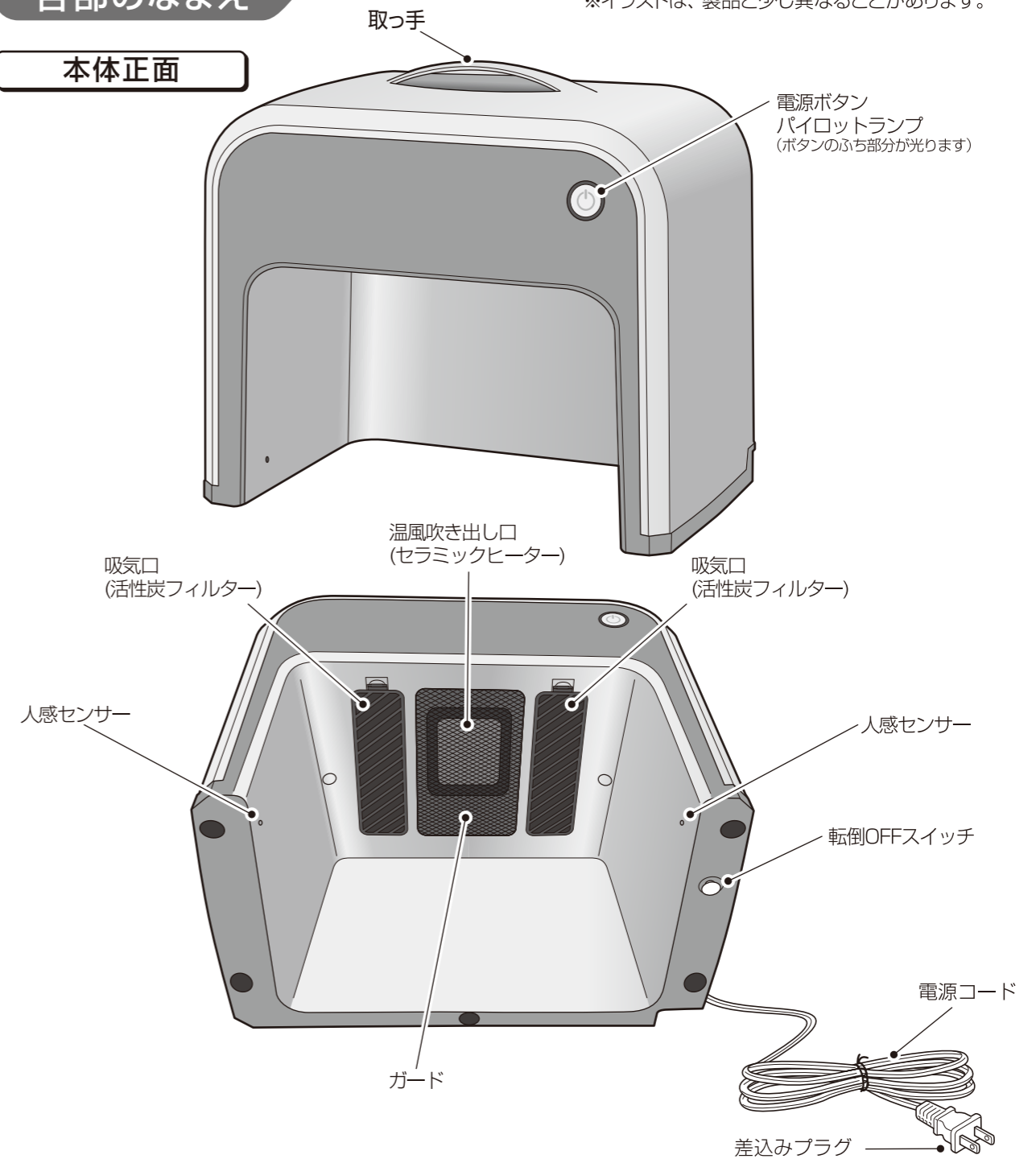
差込みプラグのホコリなどは、定期的に拭き取ってください。

- トラッキング現象などによる、発熱・発火・火災の原因になります。

## 各部のなまえ

※イラストは、製品と少し異なることがあります。

### 本体正面



### 3時間自動OFF機能付き

連続で3時間温風運転した場合、自動で運転が停止します。再度ご使用する場合は、再度電源を入れ直してください。

※人感センサーで温風運転を停止した場合、この3時間はリセットされます。

### 転倒OFFスイッチ付き

安全のため、本体が倒れたり、持ち上げたり、足に接触したりして傾くと自動的に電源が切れます。再びご使用される際は、本体を起こして安全を確かめた上で、電源を入れてご使用ください。