

加湿機能付きPTCヒーター(家庭用)

取扱説明書

KJapan

品番

SL-X5KP

保証書付(裏表紙)

このたびは、加湿機能付きPTCヒーター
SL-X5KPをお買い上げいただき、
誠にありがとうございます。ご使用になる前に、
必ずこの取扱説明書をよくお読みいただき、
正しく安全にご使用ください。

**お読みになった後は、大切に保管いただき、
取扱いが不明な場合や、不都合が生じた時に
お役立てください。**

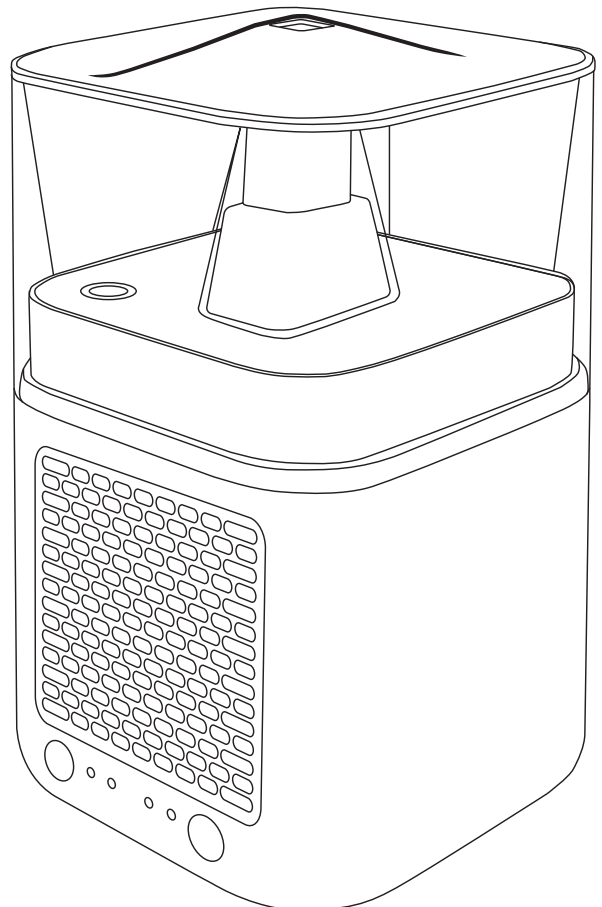
ミスト機能

温風・送風

もくじ

まず、付属品の確認を	1
安全上のご注意	1~4
各部のなまえとはたらき	5
準備	6
使いかた	7
お手入れを保管について	8・9
修理サービスを依頼する前に	10
修理サービスについて	10
仕様	10
保証書	11

(裏表紙)



上手に使って、上手に節電

製品は日本国内用に設計されています。
国外では使用できません。
FOR USE IN JAPAN ONLY.

まず、付属品の確認を

付属品



電源ケーブル



取扱説明書
(本書)



クリーニング用ブラシ

付属品がこわれたり、紛失した場合はお買い上げの販売店やご相談窓口までお申し付けください。(有料)

安全上のご注意

※ご使用になる前に、この『安全上のご注意』をよくお読みのうえ、正しくお使いください。

この加湿機能付きPTCヒーターは家庭用です。これ以外の使用は絶対しないでください。この用途以外でのご使用で発生した故障・修理・事故その他の不具合については、責任を負いかねますのであらかじめご了承ください。

表示について

※ここに表示している『安全上のご注意』は、あなたや他の人への危害や損害を未然に防止するためのものです。

『警告』『注意』の2つに大別してお知らせしています。

いずれも安全に関する重要な内容ですので、必ず守ってください。



警告

取り扱いを誤ると死亡または重症などを負う可能性が想定される内容を表示しています。



注意

取り扱いを誤ると傷害を負う可能性または物的損害のみが発生すると想定される内容を表示しています。

表示の例

お守りいただく内容の種類を、絵文字で区分し説明しています。
(下記はその一例です)



△ 記号は、『警告や注意を促す』内容のもので、
図の中に具体的な注意内容(左図の場合は感電注意)を示しています。



⊘ 記号は、してはいけない『禁止』内容のもので、
図の中や近くに具体的な禁止内容(左図の場合は分解禁止)を示しています。



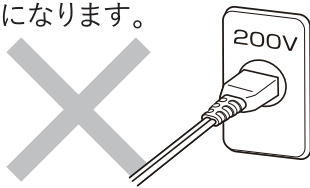
● 記号は、必ず実行していただく『強制』内容のもので、
図の中に具体的な指示内容(左図の場合は差込みプラグをコンセントから抜く)を示しています。

※本書をお読みに
なった後も、お使
いになるかたが
いつでも見られ
るところに保管
願います。

警告

交流100V以外では使用しない。

- 火災・感電の原因になります。



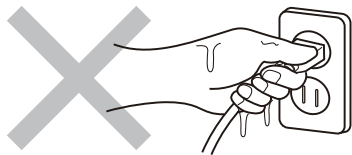
差込みプラグは根元まで確実に差し込む。

- 差し込みが不完全だと、感電や発熱・発火による火災の原因になります。



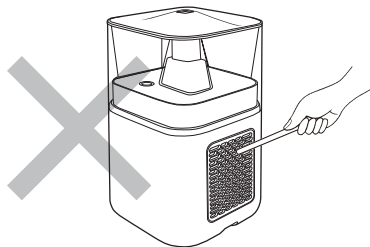
ぬれた手で差込みプラグや操作パネルなどをさわらない。

- 感電の原因になります。



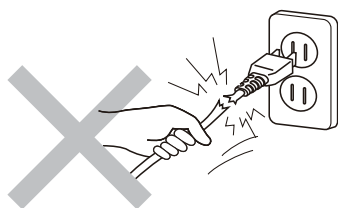
開口部やすき間にピン・針金などの金属物、異物をいれない。

- 感電や故障・火災等の原因になります。



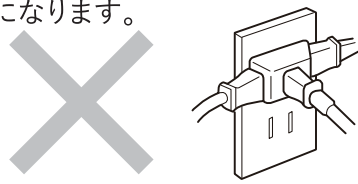
差込みプラグを抜くときは、電源コードを引っ張らずにプラグを持って引き抜く。

- 感電やショートして発火することがあります。



定格15A以上のコンセントを単独で使う。また、コードはタコ足配線や延長しない。

- 火災の原因になります。



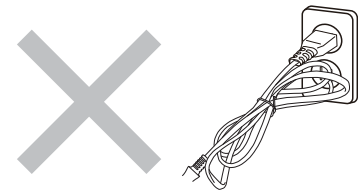
コンセントの差し込みがゆるいときは、使用しない。また電源コード・差込みプラグが傷んだときは使用しない。

- 感電やショート・発火の原因になります。



電源コードを束ねたり、引っ張ったり、重いものをのせたり、挟み込んだり、加工したりしない。

- 電源コードが破損する原因になります。
- 傷んだまま使用すると感電や火災の原因になります。



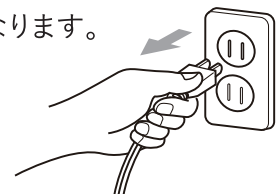
燃えやすいものや、スプレー缶を本体近くに置かない、使わない。

- 爆発や火災の原因になります。



お手入れの際は、必ず差込みプラグをコンセントより抜いておく。

- 感電・ケガの原因になります。



吹き出し口から噴出されるミストは吸い込まない。 ●健康を害するおそれがあります。

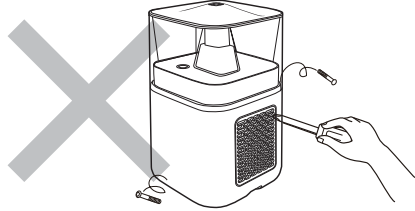
警告

改造は絶対しない。また、修理技術者以外の人が分解したり修理しない。

- 火災・感電・ケガの原因になります。修理はお買い上げの販売店またはご相談窓口にご相談ください。



分解禁止

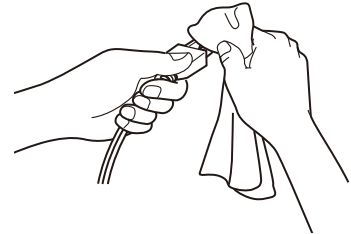


差込みプラグのホコリなどは定期的にとる。

- ホコリなどがたまると、湿気などで絶縁不良となり、感電や発熱、発火(トラッキング現象)による火災の原因となります。



強制



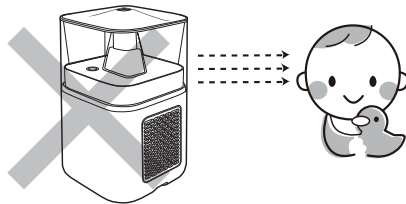
注意

風を長時間体にあてない。

- 健康を害する恐れがあります。特に乳幼児、お年寄り、ご病気の方にはご注意ください。



強制

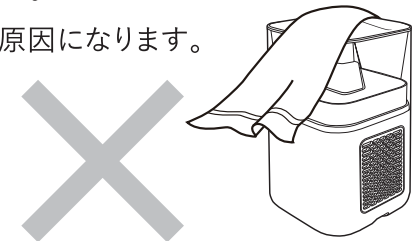


本体に衣類、タオルやふとんなどをかけて使用しない。また、落ちたものがかかる場所で使用しない。

- 故障や火災の原因になります。



禁止

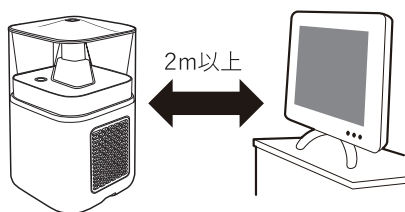


家具・壁・テレビ、ラジオ、電子機器のそばやミストが直接あたるところで使用しない。

- 故障・変形・変色など不具合がでることがあります。



強制



高温、多湿となる場所(例:バスルーム・炊事場など)又、火気の近く、油のかかる場所では使用しない。

- 漏電や火災の原因になります。
- 故障・寿命低下の原因になります。



水場使用禁止

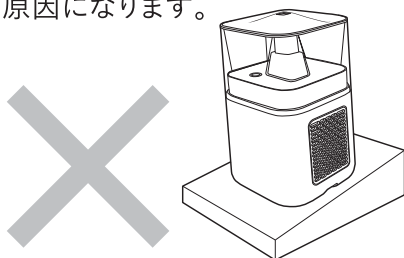


不安定な場所では使用しない。

- 故障や事故の原因になります。



禁止

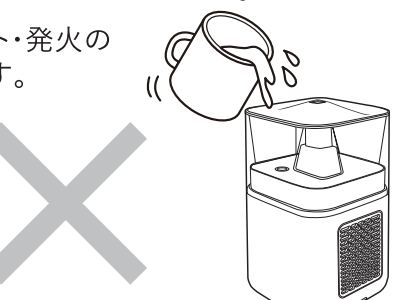


本体に直接水などをかけない。

- 感電やショート・発火の原因になります。



水場使用禁止



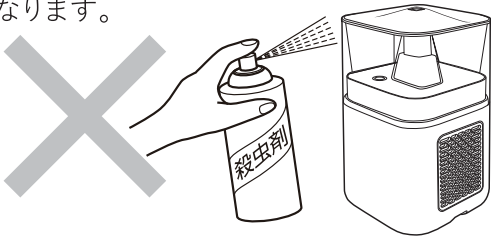
禁止

倒したり、強い衝撃を与えない。 ●水がこぼれたり、故障・感電の原因になります。

⚠ 注意

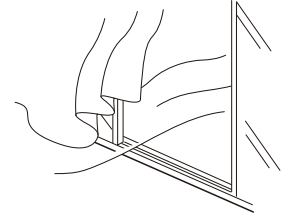
殺虫剤をかけたり、ベンジンやシンナーでふいたりしない。(整髪料、掃除用など)

- 感電やショート・発火の原因になります。



長時間連続してご使用されるときは窓などを開け換気をよくする。

- ミスト運転時、お部屋からの湿気が飽和状態になり、ミストの効果が得られない場合があります。

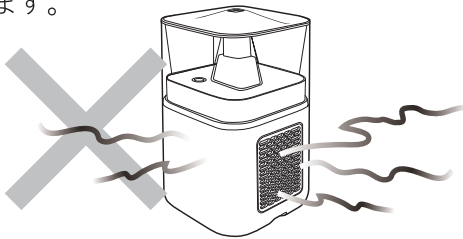


異常時(異常音、こげくさいなど)は、運転を停止して差込みプラグを抜く。

- 異常のまま運転を続けると火災・感電の原因になります。



プラグを抜く

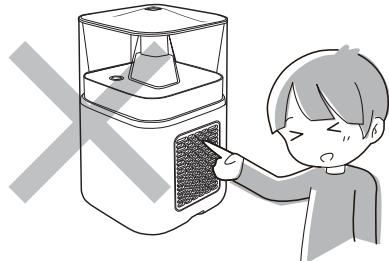


吸気口や送風口へ指などを入れない。

- けがや火傷をするおそれがあります。特にお子さまにご注意ください。



禁止

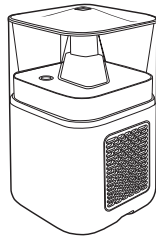


本体を移動するときは運転を止め、水タンク・本体の水をすべて捨てる。

- 本体内の水がこぼれて故障や感電の原因となります。



強制



給水タンクの水は毎日新しい水道水と入れ替え、本体内部は常に清潔に保つよう、定期的にお掃除する。



強制

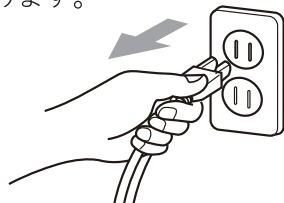
- カビや雑菌が繁殖し悪臭の原因になります。

長時間ご使用にならないときは、必ず差込みプラグをコンセントから抜いておく。

- 感電や火災の原因になります。

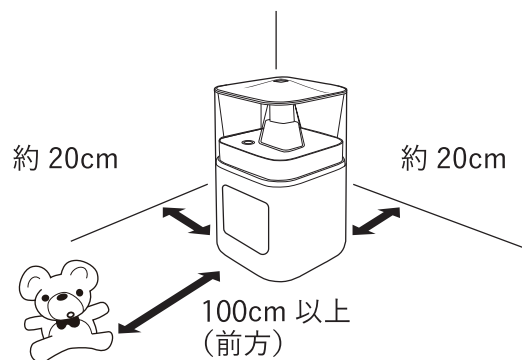


プラグを抜く



■ 設置場所について

ご使用になるときは、必ず吸気口(背面)側をカーテンや壁などから約20cm程離し、送風口(正面)は100cm以上離してお使いください。



燃えやすいもの

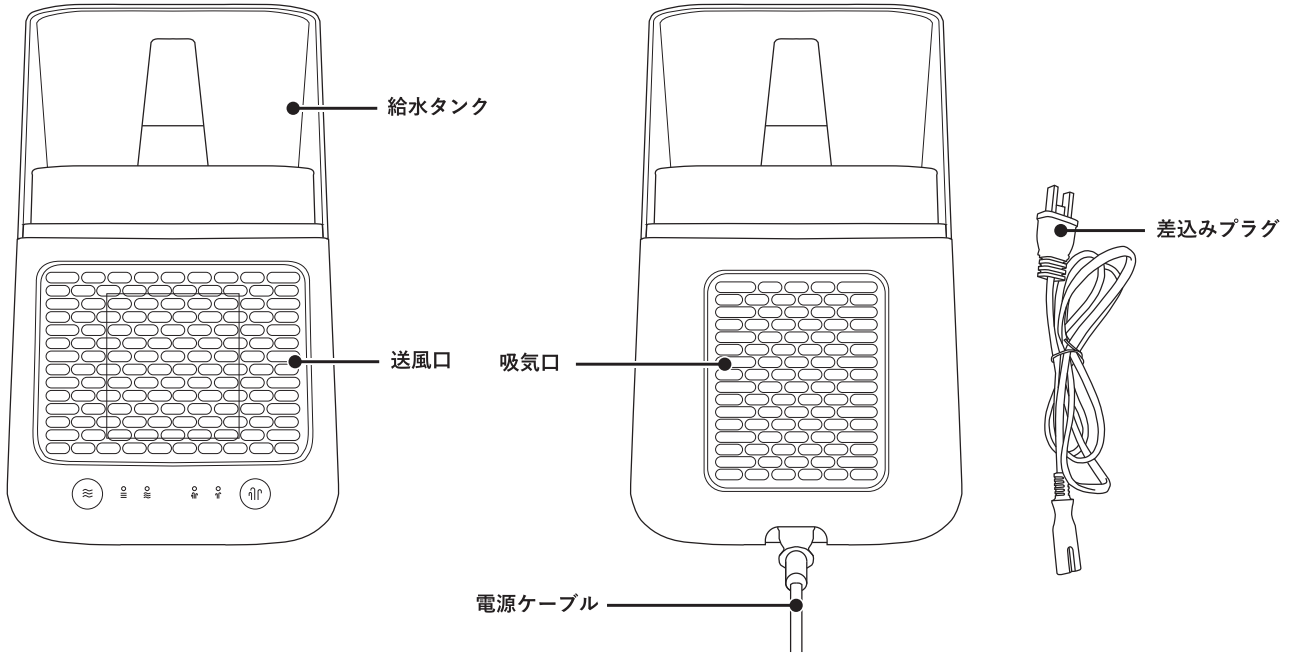
バスルーム、炊事場など高温、多湿、火気の近く、油のかかる場所でのご使用はおひかえください。

- 漏電や火災のおそれがあり、寿命の低下、故障の原因になります。

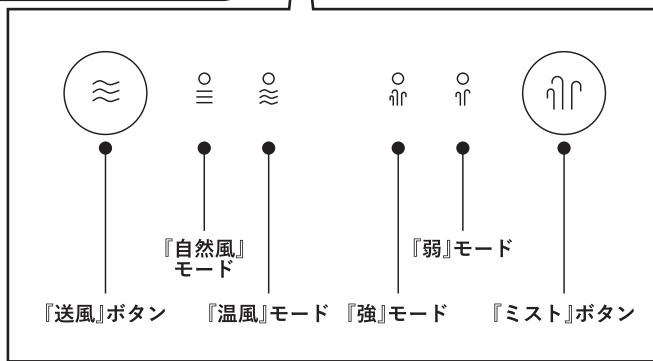
各部のなまえとはたらき

本体正面

本体背面



操作パネル

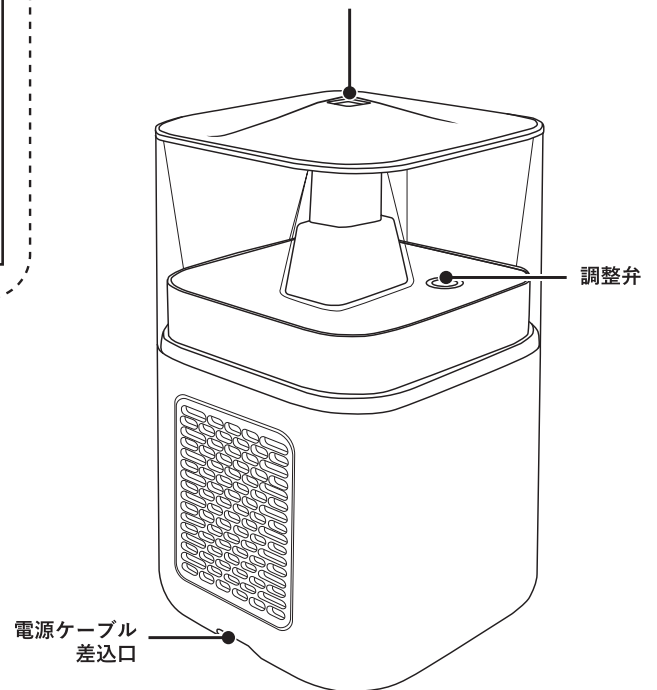


転倒OFFスイッチ付き ※本体底面

安全のため、本体が倒れたり、持ち上げたり、傾くと自動的に電源が切れます。再びご使用の際は、本体を起こして安全を確かめた上で各ボタンを入れてご使用ください。

本体上面

ミスト吹出口
(ミストを噴霧します。)



※製品はイラストとデザインが異なることがあります。

準備

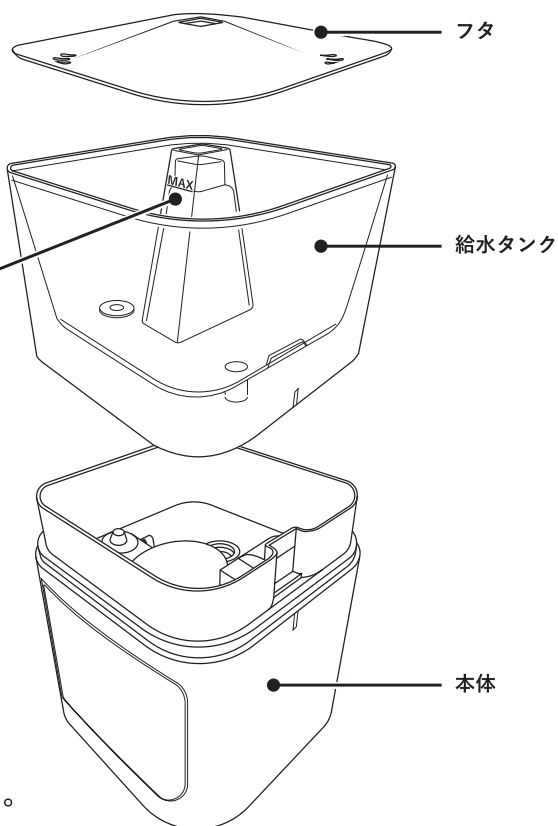
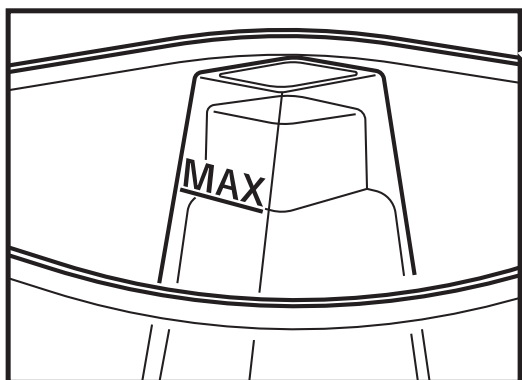


注意

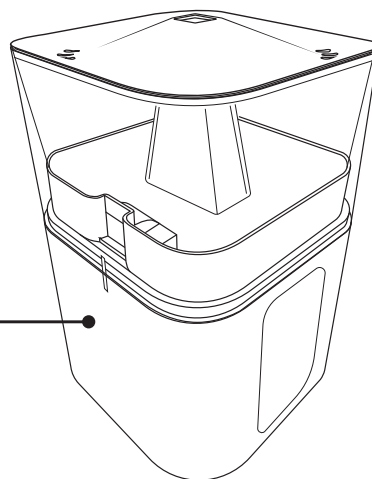
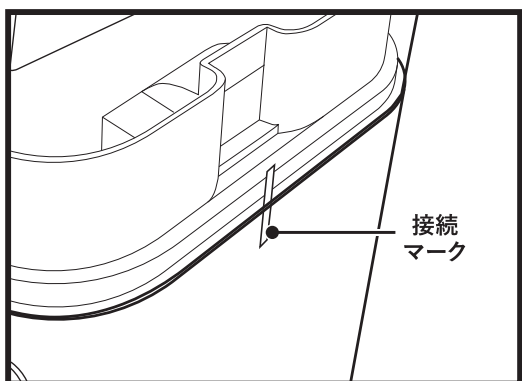
準備作業は必ず差込みプラグをコンセントから抜いて行ってください。

給水タンクに給水する

- 本体からフタを取り外します。
本体から給水タンクを取り外します。
- 給水タンクに水を入れます。
MAX ラインまで水道水があふれないように入れます。



- 給水タンクとフタを本体に取り付けます。
給水タンクは本体の方向によっては取り付け出来ません。
必ず本体側面の接続マークがある方向に給水タンクを取り付けてください。
※接続マークは本体と給水タンクの両方にあります。



※給水タンクを持ち運ぶ際に調整弁に接触すると水がもれることがありますので注意してください。

※水タンクから本体に水が送り込まれるのに約1～2分かかります。

※給水タンク内の水は3日以上放置しないでください。

水が腐り、異臭の原因になります。

※本体を移動させるときは水がこぼれないように注意してください。

※フタや給水タンクを外したままで放置しないでください。

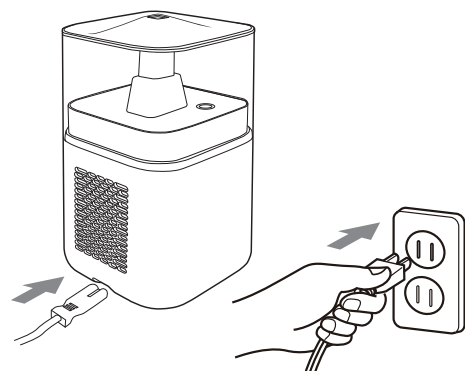
ホコリやゴミが入り込み、故障の原因になります。

使いかた

準備

本体の電源ケーブル差込口に電源ケーブルを差し込んでください。
本体に電源ケーブルを差し込んだ後に差込みプラグをコンセントに差し込んでください。

※差込みプラグは必ず本体を立てた状態で、コンセントに差し込んでください。



差込みプラグをコンセントに差し込むと、
3秒程で操作パネルのLEDランプが点滅し、運転が可能な状態になります。

※絨毯やカーペットなどの柔らかい床や、不安定な場所に設置すると、電源は入りません。必ず安定した場所に設置してください。
また運転中に動かすと動作が停止します。

操作ボタンの使いかた

5ページのイラストを参照してください。

『送風』ボタン

- 『送風』ボタンを押すと、『温風』モードで送風が開始します。
『温風』モード中に『送風』ボタンを押すと、『自然風』モードに切り替わります。
『自然風』モード中に『送風』ボタンを押すと、送風は終了します。

『ミスト』ボタン

(給水が終わる前に『ミスト』ボタンを押すと、ミストは発生せずにLEDランプが点滅します。)

- 『ミスト』ボタンを押すと、『弱』モードでミストが発生します。
『弱』モード中に『ミスト』ボタンを押すと、『強』モードに切り替わります。
『強』モード中に『ミスト』ボタンを押すと、ミストの吹き出しは終了します。
給水タンクから本体に注水された水がなくなると、自動的にミストの吹き出しは終了します。
- 給水タンクから本体に注水された水が少ない、入っていない場合はミストは吹き出されません。
※冷たい水を使用すると、タンク表面やミスト吹出し口に結露による水滴が付着し、流れ落ちることがありますので、定期的に水滴を拭き取ってください。

『送風』と『ミスト』は同時にご使用可能です。

お手入れと保管について

毎日ご使用される場合は週に1度、それほどご使用されない場合は使用直後にお手入れを行ってください。お手入れはこまめに行なってください。

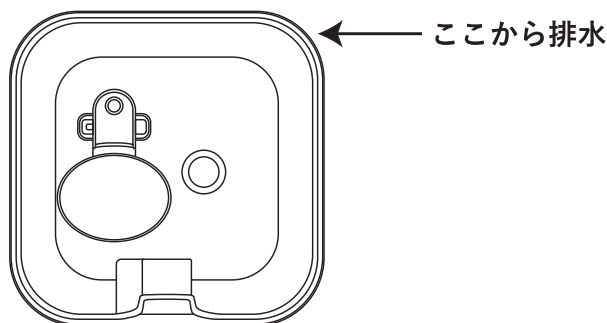


ベンジン、シンナー、その他の溶液、みがき粉は絶対に使用しないでください。キズ、変色、ひび割れの原因になります。
本体を水洗いしないでください。故障の原因になります。

お手入れ

お手入れの準備

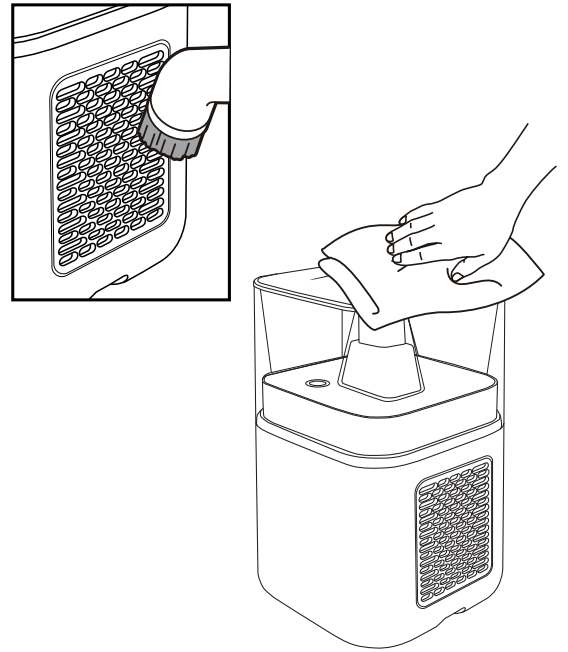
- ①すべての機能を停止させ、差込みプラグをコンセントから抜いて電源を切り、電源ケーブルを本体から取り外します。
- ②本体が熱をもっている場合は冷却されるまでお待ちください。
冷風機などで急速に冷却すると故障の原因になりますのでお控えください。
- ③フタや給水タンクを取り外してください。(P6を参照ください)
- ④給水タンクの水を捨ててください。
調整弁に触れると水がこぼれることがありますのでご注意ください。
- ⑤本体に残っている水は本体をかたむけ、図の角から排水してください。
水が吸気口や送風口に侵入すると故障の原因になりますのでご注意ください。



注水タンクを取り外し
本体を真上から見た状態

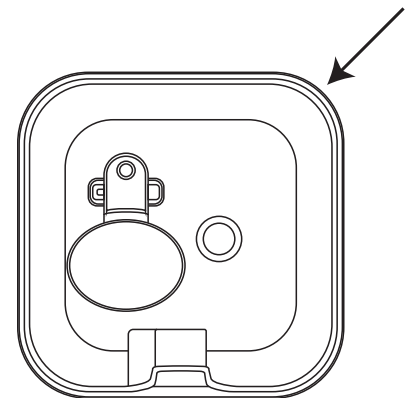
本体のお手入れ

- 送風口の細かいところにつまったホコリなどは掃除機の柔らかいブラシなどで掃除してください。
- ホコリなどを除去した後は、水で薄めた台所用洗剤(中性洗剤)を柔らかい布に含ませ、よく絞ってから拭き取り、拭き取り後は必ずから拭きをしてください。
- 本体の汚れは毛先の固いブラシなどでこすらないで下さい。ミスト吹出口の白や茶褐色の付着物は水道水に含まれるミネラル成分です。有害なものではありません。拭き取り可能なところは拭き取って下さい。

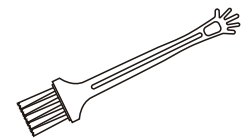


給水タンクのお手入れ

- ①本体の電源を切り、差込みプラグをコンセントから抜きます。
- ②給水タンクを本体から取り外します。給水タンク内に水が残っている場合は排水を行ってください。
本体に残っている水は、右図の角から排水してください。
排水出来なかった水はよく乾燥した布などで拭き取り、隙間に入った拭き取れない水はクリーニング用ブラシでかき出したあとに拭き取ってください。
水が吸気口や送風口に侵入すると故障の原因になりますので、ご注意ください。
- ③水で薄めた台所用洗剤(中性洗剤)を柔らかい布に含ませ、よく絞ってから汚れを拭き取ってください。
- ④汚れを拭き取った後は、から拭きをしてください。
日光による乾燥は過熱や変形に繋がる可能性がありますので、お控えください。



※注水タンクを取り外し
本体を真上から見た状態



クリーニング用ブラシ

保管のしかた

- 給水タンクや本体をよく乾燥させてから梱包箱またはお手持ちの箱に入れて、湿気やホコリのないところに保管ください。

修理サービスを依頼する前に

■異常が生じたときは、以下の点をお調べになり、それでも改善しないときは、お買上げの販売店にご相談ください。

こんなとき	おたしかめください
電源を入れても作動しない	<ul style="list-style-type: none"> ●差込みプラグをコンセントにしっかりと差し込んでいますか。 ●電源ケーブルを本体にしっかりと差し込んでいますか。 ●不安定な場所や絨毯などの柔らかい場所に置いていませんか。
ミストがでない	●給水タンクに水は入っていますか、また、きれいな水を使っていますか。
風が出ない	●送風ボタンは押せていますか。
停電後に正常な運転ができない	●差込みプラグを抜いて差し直してください。
焦げくさいにおいがする	●部品が破損している可能性があります。運転を停止してください。

修理サービスについて

よくお読みください

(1) 保証書

- この説明書の裏表紙に保証書がついています。保証書はお買上げの販売店で『販売店・お買上げ日』などの記入をご確認のうえ、内容をよくお読みの後、大切に保管してください。

保証期間：お買上げ日から本体1年間

(2) 修理を依頼されるとき

- 保証期間中でも保証書のご提示なき場合、有料修理となることがあります。
- 保証期間が過ぎているときは修理により使用できる場合は、お客様のご要望により有料修理いたします。

(3) 補修用性能部品の保有期間

この加湿機能付きPTCヒーターの補修性能部品(製品の機能を維持するために必要な部品)の最低保有期間は、製造打ち切り後5年です。

(4) ご使用中ふだんとかわった状態になったときは

- ただちにご使用を中止し、お買上げの販売店やご相談窓口にて点検・修理をご依頼ください。
- お客様御自身での分解・修理は危険です。修理には特殊な技術が必要です。

(5) 修理サービスについてご不明な場合

修理サービスや製品についてのご相談は、お買上げの販売店、またはご相談窓口にご依頼ください。

ご相談窓口

株式会社C&C(製造元)

〒652-0047

Eメール

電話番号

電話受付時間

兵庫県神戸市兵庫区下沢通8-4-25

：support_sk@candc-kobe.jp


：078-335-6742

：午前10時～午後5時(土・日・祝日を除く)

仕様

種類	加湿機能付きPTCヒーター		品番	SL-X5KP
外形寸法	幅	約170mm	定格電圧	100V
	奥行	約170mm	定格周波数	50/60Hz共用
	高さ	約272.5mm	定格消費電力	520W
質量	約1450g		給水タンク容量	1000ml
コードの長さ	約1.2m		最大噴霧量	220ml/h
安全装置	転倒時の自動電源オフ			

●製品は日本国内用に設計されていますので、国外では使用できません。FOR USE IN JAPAN ONLY.

愛情点検	長年ご使用のヒーター付き加湿器の点検を！こんな症状がでていませんか？	
	<ul style="list-style-type: none"> ●電源を入れて、スイッチを押しても動作しない。 ●送風が行われなかったり不規則。 ●異常な音や振動がする。 ●送風が異常に熱かったり、焦げくさいにおいがする。 ●電源コードが折れ曲がったり破損している。 ●電源コードに触れると、動作したり、しなかったりと不安定。 	<p>左記のような症状のときは、使用を中止し、故障や事故の防止のため必ず販売店に点検をご相談ください。</p>

本書は、お買い上げの日から下記期間中、故障が発生した場合に、下記記載内容で無料修理を行うことをお約束するものです。

〈無料修理規定〉

1. 取扱説明書、本体貼付ラベル等の注意書に従って正常なご使用状態で、保証期間中に故障した場合には無料修理をさせていただきます。
 - (イ) 無料修理をご依頼になる場合には、お買上げの販売店に製品と本書をご持参・ご提示いただき、お申し付けください。
 - (ロ) お買上げの販売店に無料修理をご依頼になれない場合には、ご相談窓口にご連絡ください。
 2. ご転居の場合の修理ご依頼先などは、お買上げの販売店、またはご相談窓口にご相談ください。
 3. ご贈答等で本書に記入の販売店で無料修理をお受けになれない場合には、ご相談窓口にご連絡ください。
 4. 保証期間中でも次の場合には原則として、有料とさせていただきます。
 - (イ) ご使用上の誤り、および不当な修理や改造による故障および損傷。
 - (ロ) お買上げ後の落下、移動、輸送などによる故障および損傷。
 - (ハ) お買上げ後の地震、水害、落雷、その他天災地変、および公害、煙害、ガス害(硫化ガスなど)、異常電圧、指定以外の使用電源(電圧、周波数)などによる故障および損傷。
 - (ニ) 車両、船舶等に搭載された場合に生ずる故障および損傷。
 - (ホ) 一般家庭以外(例えば業務用など)に使用された場合の故障および損傷。
 - (ヘ) 本書のご提示のない場合。
 - (ト) 本書にお買上げ年月日、お客様名、販売店名の記入のない場合、あるいは字句を書き換えられた場合。
 5. 本書は日本国内においてのみ有効です。This warranty is valid only in Japan.
 6. 本書は、盗難、火災などの不可抗力以外で紛失された場合は、再発行いたしませんので大切に保管してください。
- ※ この保証書は、本書に明示した期間、条件のもとにおいて無料期間修理をお約束するものです。
 従ってこの保証書によって、お客様の法律上の権利を制限するものではありませんので、保証期間経過後の修理についてご不明な場合は、お買上げの販売店、またはご相談窓口にお問い合わせください。
- ※ リサイクル店などによる再販売品について、弊社の責任の範囲ではありません。
- ※ 保証期間経過後の修理や補修性能部品の保有期間については取扱説明書をご覧ください。
- ※ 修理ご依頼品のご持参及びお持ち帰りの交通費、またご送付される場合の送料及びその他の費用はお客様のご負担となります。
- ※ 保証の範囲は、修理・交換を限度とします。また、故障度の他による逸失利益、その他製品使用上で生じた直接または間接の損害については、その責任範囲に含まれません。

ご購入店様へ：必要事項をご記入のうえ、お客様にお渡しください。

品番	SL-X5KP		
保証期間	対象部分	期間(お買上げ日より)	保証の条件
	本体	1年	持込修理
お買上げ日	年 月 日		
お客様	お名前	様	
	ご住所 電話		
販売店	販売店名		
	ご住所		
	電話	印	

※個人情報の取扱いについて

弊社は、お客様の個人情報の保護に関する法律を遵守し、お客様の個人情報の保護に努めます。
 お客様の個人情報は、弊社製品の保証・アフターサービスのために利用し、他の目的には利用いたしません。
 お客様の同意なしに第三者への開示・提供を行うことはありません。
 弊社は、お客様の個人情報が適切に管理されるよう、業務委託先に対して指示・監督を行うなど十分な注意を払います。